

I menduar më së miri:



BMI

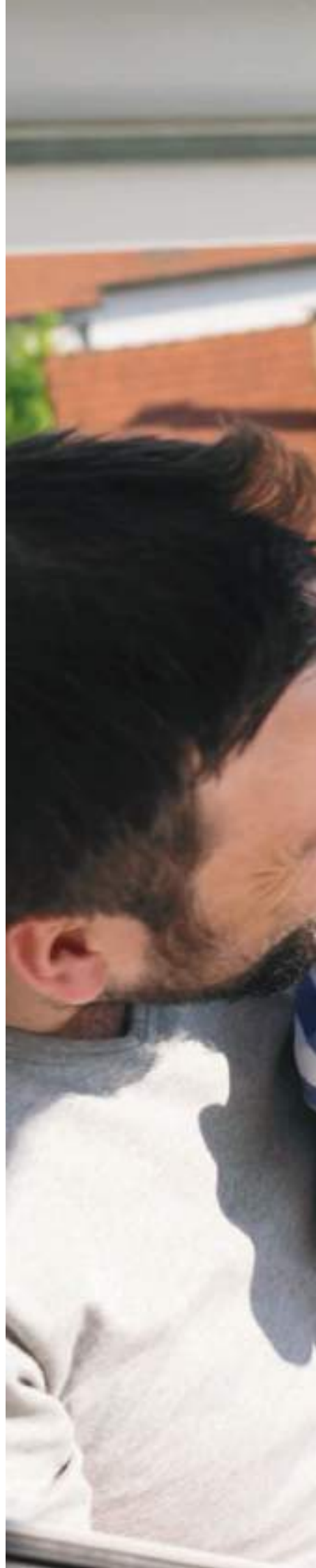
**Sistemi inteligjent i mbulimit
të çatisë**

bmigroup.com/al

Ne shohim më tej

Puna mbi çati ju jep perspektivë. Ju e shihni botën nga një pozicion më i lartë dhe vëzhgoni horizontin. Ne e bëjmë këtë prej më shumë se 150 vitesh. Çatia në të vërtetë gjithmonë na ka mbrojtur ne dhe familjet tona. Ambicia jonë është të bëjmë diçka edhe më të madhe. Çatia mund të jetë një elektrifikues, dhomë ndenjeje, kopsht, vepër arti, ose thjesht burim i vazhdueshëm qetësie dhe sigurie. Ne jemi këtu për të ndihmuar njerëzit të gjejnë zgjidhje perfekte të çatisë, për vende ku ata jetojnë dhe punojnë, në mënyrë që të marrin potencialin e duhur të çatisë.

BMI, ne shohim më tej.





Përmbajtja

04

VËSHTRIM I PËRGJITHSHËM

Përmbajtja	04
------------	----

07

SIPËRFAQE ÇATIE INOVATIVE

Tjegulla betoni	07
-----------------	----

09

TJEGULLA BETONI BRAMAC

Avantazhet unike të Bramac	10
Zgjedhjen e keni ju në dorë	15
Tjegulla Kuppa Italiana	16
Tjegulla Klasik Glazuron	18
Tjegulla Atika	20
Tjegulla Tectura Thermo	22
Tjegulla Klasik Protector	24
Tjegulla Klasik	26
Tjegulla Natura	28
Tjegulla Spectra Eco	30

33

TJEGULLA QERAMIKE

Zgjedhjen e keni ju në dorë	34
Tjegulla Coppo Domus	36
Tjegulla Portoghese	38
Tjegulla Nova	40
Tjegulla Klinker Meridional	42
Tjegulla Klinker Virtus	44
Tjegulla Logica Plana	46

49

SISTEMI ÇATISË BRAMAC

Kështu kompletohet çatia juaj	50
Bramac: sistemi origjinal i çatisë	53
Gjysmëtjegulla	55
Tjegulla anësore	55
Kulmi/Brinja	55
Ajrimi i çatisë	58
Depërtimi në çati	59
Ndriçimi i çatisë	61
Mbërthimi në çati	62
Ulluku për qafën e çatisë	62
Bashkimi në çati	63
Membranat	64
Siguria mbi çati	66
Kalimi në çati	66
Sistemi i ulluqeve plastik stabicor	68
Sistemi i ulluqeve metalik stabicor	68

69

LISTELIMI I ÇATISË

Me tjegulla betoni Bramac	69
Me tjegulla qeramike	73

77

INFORMACIONE DHE SHËRBIME

Rinovimi i çatisë me Bramac	78
Keqkuptim: tjegullat e betonit Bramac janë shumë të rënda	79
Objekte reference	80
Vizitoni faqen tonë të re në internet!	82



SIPËRFAQE ÇATIE INOVATIVE

TJEGULLA BETONI

GJENERATA E RE BRAMAC GLAZURON

1. Gjeneratë e re e tjegullave të betonit me rumbullakosje të optimizuar
2. Shkëlqim më delikat: sipërfaqja e lëmuar i jep çatisë një pamje elegante dhe vlerë të shtuar
3. Qëndrueshmëri e përmirësuar: Mbrojtja më e madhe ndaj rrezeve UV siguron një jetëgjatësi ngjyre më të lartë
4. Rezistencë më e lartë ndaj papastërtive: sistemi i optimizuar i shtresave lejon që çatia të qëndrojë më gjatë e pastër

BRAMAC PROTECTOR MBROJTJE REVOLUCIONARE

Në testin e njohur ndërkombëtar me karbon aktiv, sipërfaqja Bramac Protector arriti rezultate të jashtëzakonshme: në krahasim me konkurrencën – në sipërfaqen e tjegullës Protector pothuajse nuk duken fare gjurmët e papastërtisë. Falë vetisë së mosmbajtjes së papastërtive, sigurohet një jetëgjatësi ngjyre më e lartë.

BMI BRAMAC THERMO PROTECTOR

BMI Bramac Thermo Protector është një sipërfaqe e veçantë që reflekton rrezatimin infrared dhe falë rrisë revolucionare të teknologjisë së prodhimit të tjegullës së betonit, ofron një hapësirë jetese komode në papafingo gjatë verës së nxehtë.

Struktura e sipërfaqes së tjegullës përmban një pigment, i cili dobëson përthithshmërinë e produktit, duke tërhequr kështu më pak rreze dielli infrared. Një tjegull gri e errët me një strukturë sipërfaqeje tradicionale ka një reflektim prej vetëm 4,6%, ndërsa reflektimi i tjegullës Bramac Thermo Protector është 22,3%. Kështu, temperatura e matur në pjesën e prapme të tjegullës me veti reflektuese mund të jetë deri në 20 ° C më e ulët se ajo e materialeve ekzistuese të mbulimit të çatisë.

Në praktikë, kjo do të thotë që çatia mund të arrijë një temperaturë prej rreth 60 ° C në vend të temperaturës së zakonshme 80 ° C. Kështu, izolimi termik i papafingos duhet të përballojë një ngarkesë termike dukshëm më të ulët. Si rezultat, kostoja e freskimit të papafingos në verë mund të reduktohet dhe komoditeti i atyre që jetojnë atje do të rritet.



TJEGULLA BRAMAC

Siguria e tjegullës së betonit

Tjegulla Bramac është një produkt i teknologjisë së lartë. Një produkt jashtëzakonisht i fortë, pothuajse i pathyeshëm. Shtrohet e sigurtë në çati, është rezistente ndaj ngricës dhe me kalimin e viteve vazhdon të forcohet. Tjegulla Bramac ka edhe një bilanc perfekt ekologjik. Falë sipërfaqes «high tech» kjo tjegull qëndron për shumë vite e pastër dhe njëkohësisht kryen funksionet e veta, siç vetëm tjegulla Bramac mund ta bëjë.



MBROJTJE MË E MIRË NDAJ BRESHËRIT

Stuhitë e mëdha të breshërit në vitet e fundit e kanë treguar qartë – nuk pati dëme në çatitë Bramac. Nuk është çudi - asnjë material tjetër për mbulimin e çatisë nuk është më i fortë dhe më rezistent ndaj breshërit se sa tjegullat e betonit Bramac. Densiteti i lartë i betonit bën që kokrrat e breshërit "të kërcëjnë". Një avantazh tjetër i tjegullave të betonit: Në rast nevojë këto mund të zëvendësohen pa problem dhe me lehtësi. Në rast dëmsh, materialet e tjera të mbulimit të çatisë, duhet të ndërrohen në tërësi. Përveç kësaj, ndodh që firmat e specializuara të jenë shumë të zëna pas stuhive të mëdha, kjo mund të çojë në pritje të gjata derisa të riparohet çatia.



TË SIGURTA NDAJ STUHSË, SHIUT DHE DËBORËS

Në mënyrë që të mund të garantojmë rezistencën e produkteve tona ndaj erës dhe kushteve ekstreme të motit, Bramac i teston tjegullat e betonit në kanalin e saj të erërave. Në stuhi të simuluar, ndryshim i shpejtë ngricë dhe shkrirje, nxehtësi, breshër apo borë: pretendimi ynë shkon përtej standartit të normave kombëtarë dhe ndërkombëtare. Rezultatet e testit vërtetojnë: Tjegullat e betonit Bramac të ngjeshura shumë mirë, garantojnë në çdo stuhi nivelin më të lartë të mbrojtjes nga shiu.



MBROJTJE MË E LARTË NDAJ ZHURMAVE

Ngarkesa e zhurmës mjedisore po rritet vazhdimisht. Kjo mund të ndikojë në shëndetin e njeriut. Falë materialit të tyre modern dhe mbulimit të saktë me fuga të vogla, tjegullat e betonit Bramac e depërtojnë më pak zhurmën sesa materialet e tjera të mbulimit të çatisë dhe mbrojnë veçanërisht mirë nga zhurmat e jashtme. Sidomos në çatitë e banesave shkaktohen shpesh ngarkesa të larta të zhurmave të jashtme nga shiu, breshëri etj. Nën një çati Bramac çdokush është i sigurt nga shqetësime të tilla. Krahasuar me mbulesat metalike, tjegullat e betonit kanë një veti më të mirë të izolimit të zhurmës deri në 7 decibel. Disa njerëz në mënyrë subjektive e ndjejnë këtë si përgjysmim të presionit të zhurmës.

Bramac 30 VITE

GARANCI

30 VITE GARANCI OPTIMALE

Bramac ka qenë gjithmonë i pakonkurrueshëm, për sa i përket cilësisë së produktit dhe ju ofron si prodhuesi i vetëm i materialeve për mbulimin e çatisë, 30 vite „garanci optimale” dhe siguri absolute në blerje: 30 vite garanci materiali pa zbritje të vlerës aktuale apo kohëzgjatjes së përdorimit, si edhe 30 vite garanci për rezistencën ndaj ngricës. Bramac i kushton vëmendje cilësisë më të lartë për çdo tjegull betoni. Tjegullat me defekt zëvendësohen pa kushte dhe pa pagesë.

Tjegulla Bramac Thjesht më shumë avantazhe



Jetëgjatësi



Mbrojtje më e mirë
ndaj breshërit



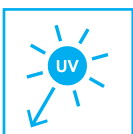
Mbrojtje më e
lartë ndaj zhurmave



E sigurt ndaj stuhisë,
shiu dhe borës



Miqësore me
mjedisin



Energji elektrike dhe
ngrohje e çatisë



Sistem i
plotë çatie



Larmishmëri
modelesh

**30 vite
garanci
optimale**

JETËGJATËSI

Disa materiale mbulimi humbasin fortësinë e tyre me kalimin e viteve. Ndonjëherë në mënyrë aq masive, sa duhet të zëvendësohen pas disa kohësh. Përkundrazi, fortësia e tjegullave të betonit rritet edhe më tepër edhe pas një kohe shumë të gjatë. Procesi përfundimtar i forcimit përfundon vetëm pas 50 vjetësh. Kjo i siguron jetëgjatësi të lartë tjegullave të betonit Bramac dhe garanton mbrojtje maksimale ndaj dëborës, akullit dhe breshërit.

Për më tepër: Që tjegullat e betonit janë „shumë të rënda“, është një gabim i rëndomtë! Në parametrat e strukturës së çatisë, pesha e materialit të mbulimit luan vetëm një rol të vogël. Më të rëndësishme janë parametrat për ngarkesat ndaj erës dhe dëborës. Në rast stuhie, pesha më e lartë e tjegullave të betonit është një avantazh në dizajn.

Më shumë informacione mund të gjeni në faqen 79.





ZGJEDHJEN E KENI JU NË DORË: Modelojeni çatinë tuaj!



KUPPA ITALIANA



rustik montano

KLASIK GLAZURON



e kuqe tulle kafe në të kuqe kafe e errët granit gri brilant

BRAMAC
GLAZURON®

ATIKA



antik

TECTURA THERMO PROTECTOR



kafe e errët gri e errët gri brilant

TECTURA
THERMO
PROTECTOR

KLASIK PROTECTOR



e kuqe tulle kafe në të kuqe kafe e errët gri brilant

SIPËRFAQJA
PROTECTOR

KLASIK



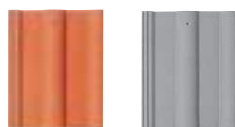
e kuqe tulle kafe në të kuqe kafe e errët gri e errët

NATURA



e kuqe kafe e hapur

SPECTRA ECO



e kuqe gri natyrale

Ngjyra e vërtetë e tjegullave mund të shfaqet vetëm pjesërisht në shtyp.

*30 vite Garanci Optimale ju ofrojnë siguri absolute. Me këtë garanci ka besueshmëri, sepse funksionon prej 30 vjetësh. Ne e dimë se çfarë bëjmë dhe ju e dini se çfarë përfiton: Tjegulla me një ngjeshje dhe izolim shumë të lartë, aftësi mbajtëse unike, si dhe shumë rezistente edhe ndaj breshërit.

Tjegulla Kuppa Italiana

Linja elegante

LINJA ELEGANTE

Tjegulla e parë e këtij lloji në treg. Linja ekspresive me rumbullakosje dhe sipërfaqja unike trengjyrëshe mat me tone të errëta e të hapura i japin çdo çatie një shprehje të

veçantë. Identiteti unik vizual rrit vlerën e çdo shtëpie dhe ne, me të drejtë, mund ta quajmë tjegullën Kuppa Italiana "Kurorën e shtëpisë".



Kuppa Italiana, rustik



TË DHËNA TEKNIKE

Materiali:	rërë, çimento, ujë, pigmente joorganike
Sipërfaqja:	slurry
Madhësia:	333 x 420 mm
Gjatësia e varjes:	398 mm
Gjerësia mbuluese:	300 mm
Pesha:	4,5 kg/copë
Konsumi për m ² :	rreth 10 copë



Pjerrësia e çatisë $\geq 17^\circ$ (me nënçatinë)*
22°



Për ndërtime të reja dhe restaurime

*Kushtojini vëmendje ngarkesës së borës dhe erës

NGJYRAT



rustik



montano



rustik

Tjegulla Klasik Glazuron Elegancë e endur me thjeshtësi

SIPËRFAQE MË E LËMUAR NË NGJYRA TË REJA EKSKLUZIVE

Theksoni bukurinë e çatisë tuaj me elegancë të endur me thjeshtësi. Tjegulla e re Bramac Klasik Glazuron sjell me

vete risi, siç janë sipërfaqja edhe më e lëmuar, ngjyra të reja ekskluzive dhe bukuria e çatisë theksohet më tej prej pjesës së poshtme të rrumbullakosur të tjegullës.





TË DHËNA TEKNIKE

Materiali:	rërë, çimento, ujë, pigmente joorganike
Sipërfaqja:	e lëmuar Glazuron
Madhësia:	330 x 420 mm
Gjatësia e varjes:	398 mm
Gjerësia mbuluese:	300 mm
Pesha:	4,4 kg/copë
Konsumi për m ² :	rreth 10 copë



BRAMAC
GLAZURON®



Pjerrësia e çatisë $\geq 17^\circ$ (me nënçatinë)*
22°



Për ndërtime të reja dhe restaurime

*Kushtojini vëmendje ngarkesës së borës dhe erës

NGJYRAT



e kuqe
tulle



kafe në
të kuqe



kafe e
errët



granit



gri brilant



gri brilant

Tjegulla Atika Atmosferë mesdheu

ATMOSFERË MESDHEU PËR ÇATI INDIVIDUALE

Një flad mesdhetar shpalosin çatitë, të cilat janë të mbuluara me atikë. Rrumbullakosje romantike dhe elegante dhe ngjyra të papërsëritshme bashkojnë traditat

dhe kulturën moderne të çatave. Atika në ngjyrën e kuqe tulle është e përshtatshme për restaurimin e objekteve prestigjioze si edhe perlë arkitekturore me stilin jugor.



Atika antik



TË DHËNA TEKNIKE

Materiali:	rërë, çimento, ujë, pigmente joorganike
Sipërfaqja:	e lëmuar
Madhësia:	330 x 420 mm
Gjatësia e varjes:	398 mm
Gjerësia mbuluese:	300 mm
Pesha:	4,8 kg/copë
Konsumi për m ² :	rreth 10 copë



Pjerrësia e çatisë $\geq 17^\circ$ (me nënçatinë)*
22°



Për ndërtime të reja dhe restaurime**

* Kushtojini vëmendje ngarkesës së borës dhe erës

NGJYRAT



antik



antik

Tjegulla Tectura Thermo Protector

RISI REVOLUCIONARE

Falë rrisë revolucionare nga Bramac, Tectura Thermo Protector largon një pjesë të madhe të rrezeve të diellit, të cilat do të ngrohnin çatinë, kështuqë në verë ajo mund të ulë temperaturën në papafingo me 5-10 gradë.

Temperatura e matur në pjesën e prapme të tjegullës me veti reflektuese, mund të jetë deri në 20 °C më e ulët se ajo e materialeve ekzistuese të mbulimit të çatisë. Kështu, termoizolimi i papafingos duhet të përballojë një ngarkesë termike dukshëm më të ulët.



Tectura Thermo Protector, gri brilant



TË DHËNA TEKNIKE

Materiali:	rërë, çimento, ujë, pigmente joorganike
Sipërfaqja:	e lëmuar Thermo Protector®
Madhësia:	330 x 420 mm
Gjatësia e varjes:	395 mm
Gjerësia mbuluese:	300 mm
Pesha:	4,6 kg/copë
Konsumi për m ² :	rreth 11 copë



Pjerrësia e çatisë $\geq 25^\circ$ (me nënçatinë)*
30°



Për ndërtime të reja dhe restaurime

*Kushtojini vëmendje ngarkesës së borës dhe erës

NGJYRAT



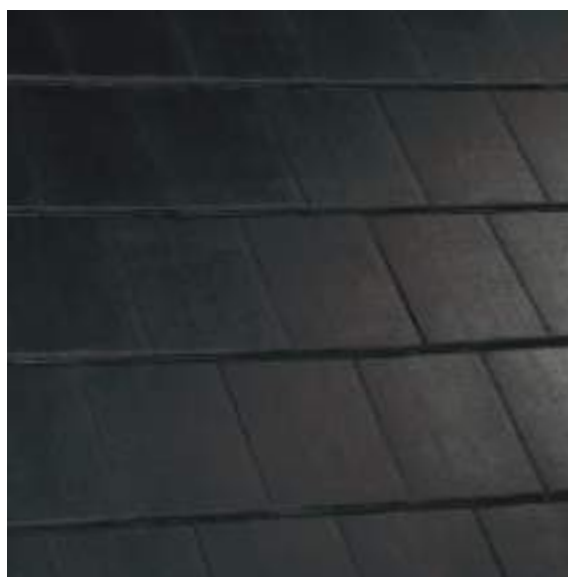
kafe e errët



gri e errët



gri brilant



gri brilant

Tjegulla Klasik Protector Lidhja midis tjegullës Klasik dhe mbrojtjes inovative

LIDHJA MIDIS TJEGULLËS KLASIK DHE MBROJTJES INOVATIVE

Modeli Bramac më i shitur në tregun tonë tashmë edhe me sipërfaqe të re Protector®. Sipërfaqja e re

Protector® ofron më shumë mbrojtje nga kushtet ekstreme atmosferike, nga algat dhe myshku mbi çatinë tuaj, nga ndikimi i kripës së detit, nga ndotja dhe ka jetëgjatësi shumë të lartë të ngjyrës.



Klasik Protector, gri brilant



TË DHËNA TEKNIKE

Materiali:	rërë, çimento, ujë, pigmente joorganike
Sipërfaqja:	e lëmuar Protector®
Madhësia:	330 x 420 mm
Gjatësia e varjes:	398 mm
Gjerësia mbuluese:	300 mm
Pesha:	4,3 kg/copë
Konsumi për m ² :	rreth 10 copë



Pjerrësia e çatisë $\geq 17^\circ$ (me nënçatinë)*
22°



Për ndërtime të reja dhe restaurime

*Kushtojini vëmendje ngarkesës së borës dhe erës

NGJYRAT



e kuqe tulle



kafe në të kuqe



kafe e errët



gri brilant



gri brilant

Tjegulla Klasik Rrumbullakosje të buta

RRUMBULLAKOSJE TË BUTA PËR ÇATI TË PANGATËRRUESHME

Modeli Klasik plot stil, është modeli më i pëlqyer i tjegullave në Evropë dhe karakterizon, për shkak të

përdorimit të tij universal, peisazhe të gjera të mjaft vendeve evropiane. Rrumbullakosjet e buta, nxjerrin njësoj në pah paraqitjen individuale të të gjitha çatave, si të ndërtimeve të reja, ashtu edhe të atyre të restauruara.



Klasik, e kuqe tulle



TË DHËNA TEKNIKE

Materiali:	rërë, çimento, ujë, pigmente joorganike
Sipërfaqja:	e lëmuar
Madhësia:	330 x 420 mm
Gjatësia e varjes:	398 mm
Gjerësia mbuluese:	300 mm
Pesha:	4,3 kg/copë
Konsumi për m ² :	rreth 10 copë



Pjerrësia e çatisë $\geq 17^\circ$ (me nënçatinë)*
22°



Për ndërtime të reja dhe restaurime

*Kushtojini vëmendje ngarkesës së borës dhe erës

NGJYRAT



e kuqe tulle



kafe në të kuqe



kafe e errët



gri e errët



e kuqe tulle

Tjegulla Natura Cilësi me çmim të leverdisshëm

TJEGULLA PËR ÇATITË TONA

Tjegulla Natura rrit shumëllojshmërinë Bramac dhe ju ofron tani cilësinë Bramac me çmime akoma më të leverdisshme.

Llaku special pa ngjyrë i jep produktit përveç mbrojtjes edhe një pamje natyrale. Tjegulla Natura dhe komponentët e saj kanë një garanci 30-vjeçare.



Natura, kafe e hapur



TË DHËNA TEKNIKE

Materiali:	rërë, çimento, ujë, pigmente joorganike
Sipërfaqja:	e lëmuar
Madhësia:	330 x 420 mm
Gjatësia e varjes:	398 mm
Gjerësia mbuluese:	300 mm
Pesha:	4,3 kg/copë
Konsumi për m ² :	rreth 10 copë



Pjerrësia e çatisë $\geq 17^\circ$ (me nënçatinë)*
22°



Për ndërtime të reja dhe restaurime

*Kushtojini vëmendje ngarkesës së borës dhe erës

NGJYRAT



e kuqe



kafe e hapur



kafe e hapur

Tjegulla Spectra Eco Natyrale dhe me çmim të leverdisshëm

NATYRALE DHE ME ÇMIM TË LEVERDISHËM

Tjegulla Spectra Eco është një model në formë klasike, e cila mundëson një ndërtim të ri apo një rinovim të çatave të

vjetra me kosto më të ulët. Tjegulla Spectra Eco është një tjegull natyrale dhe me çmim të leverdisshëm për një çati funksionale dhe të sigurt.



Spectra Eco, e kuqe



TË DHËNA TEKNIKE

Materiali:	rërë, çimento, ujë, pigmente joorganike
Sipërfaqja:	e lëmuar
Madhësia:	330 x 420 mm
Gjatësia e varjes:	398 mm
Gjerësia mbuluese:	300 mm
Pesha:	4,3 kg/copë
Konsumi për m ² :	rreth 10 copë



Pjerrësia e çatisë $\geq 17^\circ$ (me nënçatinë)*
22°



Për ndërtime të reja dhe restaurime

*Kushtojini vëmendje ngarkesës së borës dhe erës

NGJYRAT



e kuqe



gri natyrale



e kuqe



TJEGULLA E QERAMIKËS

Traditë e sigurisë natyrale



TRADITË

Vendimi për tjegullat e qeramikës do të thotë vendim për material ndërtimi me traditë shumëvjeçare.



PËR NJË NDJESI MË TË REHATSHME TË JETUARI

Me tjegullat e qeramikës shtëpia rrezaton ngrohtësi dhe siguri. Për shkak të bukurisë së saj autentike, shtëpia juaj kthehet në një vend individual, i cili e lë jashtë monotoninë e të përditshmes. Format tona natyrale dhe spektri i gjerë i ngjyrave mundësojnë një jetesë më të rehatshme. Tjegulla e qeramikës e kthen një ndërtesë në një shtëpi.



NATYRALITET

Prej kohësh tjegullat e qeramikës prodhohen prej materialeve natyrale si argjila dhe lëndë të tjera të para shtesë po natyrore.



BUKURI

Shumëllojshmëria e formave, madhësive, sipërfaqeve nga natyrale mat, me llustër e deri në ato me shkëlqim, mundësojnë përmbushjen e kërkesave tuaja individuale mbi bukurinë.



JETËGJATËSI

Garancia me shkrim është dëshmi e mjaftueshme çfarë sigurie të veçantë dhe çfarë cilësie po merrni.

ZGJEDHJEN E KENI JU NË DORË Modelojeni çatinë tuaj!



COPPO DOMUS



etrusco

andaluso

rinascimento

gotico

iberico

PORTOGHESE



e kuqe e ndezur

e kuqe e errët

NOVA



e kuqe natyrale

antik

medievale

creta

KLINKER MERIDIONAL



e zezë mat

KLINKER VIRTUS



e zezë mat

LOGICA PLANA



e zezë mat



Ngjyra e vërtetë e tjegullave mund të shfaqet vetëm pjesërisht në shtyp.

*Garancia optimale ju ofron siguri absolute. Me këtë garanci ka besueshmëri. Ne e dimë se çfarë bëjmë dhe ju e dini se çfarë përfitoni: Tjegulla me një ngjeshje dhe izolim shumë të lartë, aftësi mbajtëse unike, si dhe shumë rezistente edhe ndaj breshërit.

Tjegulla Coppo Domus Ngjyrat antike

EVOLUIMI I TRADITËS

Coppo Domus është dizenuar për të kombinuar estetikën e një tjegulle me hark me lehtësinë e shtrimit të tjegullave në mënyrë të ndërthurur. Sipërfaqja me

llustër jo uniforme me një efekt venitjeje të lehtë, të kujton shenjat e lëna të gishtërinjve profesionistë të çatipunuesit. Ngjyrat antike dhe sipërfaqja e gdhendur i ngjajnë bukurisë së çatave të vjetra italiane.



Coppo Domus, rinascimento



TË DHËNA TEKNIKE

Materiali	qeramikë
Përmasat:	460 x 280 mm
Distanca e listelave:	370 - 380 mm
Pesha:	3,6 kg/copë
Konsumi për m ² :	rreth 11,5 copë



Pjerrësia minimale e çatisë: 16,7°



Për ndërtime të reja dhe restaurime

*Kushtojini vëmendje ngarkesës së borës dhe erës

NGJYRAT



etrusco



andaluso



rinascimento



gotico



iberico



etrusco

Tjegulla Portoghese Për arkitekturë moderne dhe tradicionale

KLASIKE E VËRTETË

Tjegulla Portoghese është një klasike e vërtetë. Forma i ngjan kombinimit të një tjegulle të sheshtë romake dhe një tjegulle me hark në një element të vetëm. Gama

e gjerë e ngjyrave e lejon atë të përmbushë kërkesat e arkitekturës moderne si edhe ato të çatave më tradicionale. Shtrohet lehtë dhe thjesht.



Portoghese, e kuqe e ndezur



TË DHËNA TEKNIKE

Materiali:	qeramikë
Përmasat:	415 x 255 mm
Distanca e listelave:	345 mm
Pesha:	3,0 kg/copë
Konsumi për m ² :	rreth 14 copë



Pjerrësia minimale e çatisë: 16,7°



Për ndërtime të reja dhe restaurime

*Kushtojini vëmendje ngarkesës së borës dhe erës

NGJYRAT



e kuqe e ndezur



e kuqe e errët



e kuqe e errët

Tjegulla Nova Funksionale dhe tërheqëse

FUNKSIONALE DHE TËRHEQËSE

Nova është tjegulla e qeramikës, e cila perfeksionon çatinë e pjerrët klasike me Portoghese. Departamenti ynë i kërkimit dhe zhvillimit ka përmirësuar funksionalitetin

duke ruajtur profilin tradicional. Performanca e saj teknike për t'u patur zili, garanton një qëndrueshmëri dhe mbrojtje më të lartë nga moti i keq.



Nova, medievale



GARANCI
30
VJEÇARE

TË DHËNA TEKNIKE

Materiali:	qeramikë
Përmasat:	445x268 mm
Gjatësia e varjes:	352 mm
Gjerësia mbuluese:	220 mm
Pesha:	3,4 kg/copë
Konsumi për m ² :	rreth 13 copë



Pjerrësia e çatisë $\geq 16,7^\circ$ (me nënçatinë)*



Për ndërtime të reja dhe restaurime**

** Kushtojini vëmendje ngarkesës së borës dhe erës

NGJYRAT



e kuqe
natyrale



antik



medievale



creta



e kuqe natyrale

Tjegulla Klinker Meridional

Traditë dhe teknologji

PËRPUTHJE E PËRSOSUR

Tjegulla Klinker Meridional, e prodhuar me kallëpe allçie dhe e pjekur në kasete H, ofron një puthitje të përsosur që i jep asaj një papërshkueshmëri të lartë nga uji. Përveç

kësaj, detajet e dizajnit të saj lejojnë një shtrim të shpejtë dhe perfekt. Përputhje e përsosur midis traditës dhe teknologjisë më të fundit të prodhimit.



Klinker Meridional, e zezë mat



GARANCI
50
VJEÇARE

TË DHËNA TEKNIKE

Materiali:	qeramikë
Përmasat:	424 x 258 mm
Distanca e listelave:	365 mm
Pesha:	3,15 kg/copë
Konsumi për m ² :	rreth 12,5 copë



Pjerrësia minimale e çatisë: 14°



Për ndërtime të reja dhe restaurime

*Kushtojini vëmendje ngarkesës së borës dhe erës

NGJYRAT



e zezë mat



e zezë mat

Tjegulla Klinker Virtus Stil dhe autenticitet

PAMJE DIFERENCIALE

Një tjegull unike në dizajn dhe performancë. Hapësirë e madhe instalimi deri në 60 mm.

Puthitje perfekte e tjegullave dhe pamje diferenciale në

çati. Mundësi shtrimi e tjegullave në linjë të drejtë ose kryq. Simboli i saj i jep stil dhe autenticitet. E prodhuar me kallëpe allçie dhe e pjekur në kasetta H.



Klinker Virtus, e zezë mat



TË DHËNA TEKNIKE

Materiali:	qeramikë
Përmasat:	458 x 258 mm
Distanca e listelave:	335 - 395 mm
Pesha:	3,5 kg/copë
Konsumi për m ² :	rreth 11,5 copë



Pjerrësia minimale e çatisë: 19°



Për ndërtime të reja dhe restaurime

*Kushtojini vëmendje ngarkesës së borës dhe erës

NGJYRAT



e zezë mat



e zezë mat

Tjegulla Logica Plana Çati moderne

ESTETIKË AVANGARDË

Estetikë avangardë dhe dizajn perfekt për një tjegull të sheshtë me cilësi të lartë. Prodhuar me teknologjinë më të avancuar. Ideale për çati moderne.



Logica Plana, e zezë mat



GARANCI
50
VJEÇARE

TË DHËNA TEKNIKE

Materiali:	qeramikë
Përmasat:	454 x 282 mm
Distanca e listelave:	320 - 375 mm
Pesha:	4,1 kg/copë
Konsumi për m ² :	rreth 11 copë



Pjerrësia minimale e çatisë: 20°



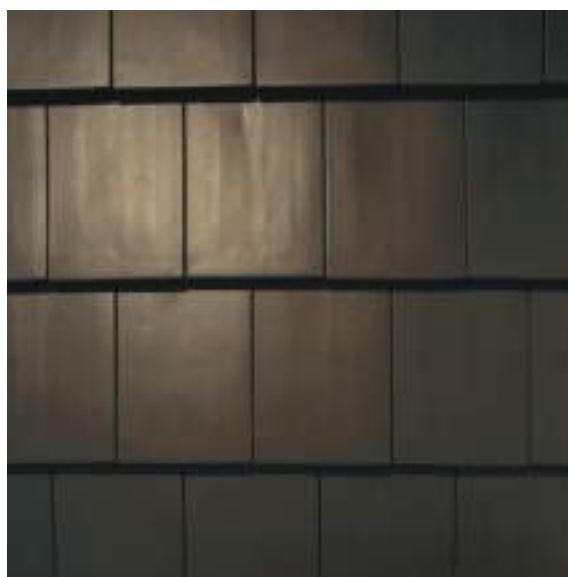
Për ndërtime të reja dhe restaurime

*Kushtojini vëmendje ngarkesës së borës dhe erës

NGJYRAT



e zezë mat



e zezë mat



SIGURISHTI PËRSHTATSHËM Sistemi i çatisë Bramac

Asnjë çati nuk mbyllet vetëm me tjegulla. Për mbrojtje dhe funksionim optimal dhe për të kënaqur të gjitha dëshirat individuale është i nevojshëm një sistem i përputhshëm çatie. Bramac ofron të gjithë komponentët e prodhuara nga e njëjta fabrikë, kështu mund të jeni të sigurt që gjithçka përputhet dhe qëndron në mënyrë perfekte me njëra-tjetrën.

KËSHTU KOMPLETOHET ÇATIA JUAJ.

Me elementët fleksibël të
sistemit të çatisë Bramac.



DEPËRTIMI NË ÇATI



BASHKIMI NË ÇATI



SIGURIA MBI ÇATI



ULLUKU PËR QAFËN E
ÇATISË



SISTEMI I ULLUQEVE
STABICOR



MEMBRANAT

BUZA E ÇATISË

MBËRTHIMI NË ÇATI

TERMOIZOLIMI

KULMI/BRINJA

NDRIÇIMI I ÇATISË

Set për montimin e antenës DuroVent

Një zgjidhje perfekte edhe nga ana optike për kabuj dhe antena satelitore

Tab aspirimi DuroVent

Zgjidhje ajrimi e sigurtë nga shiu, për kuzhina dhe tualete

Tjegull borëmbajtëse Bramac

Mbrojtja më e mirë nga rrëshqitja dhe grumbullimi i borës

Tjegull ajrimi Bramac

Për ajrim optimal të papafingos

Tjegull kulmore Bramac

E kthen çdo çati në një njësi harmonike

Ulluk alumini Bramac

Zgjidhje e thjeshtë dhe e bukur për ullukun e qafës së çatisë

Tjegull Bramac

Mbrojtje e 5-fishtë falë sipërfaqes Protector

Membranë kulmi Basic Roll

Për një zgjidhje pa llaç të kulmit/brinjës.

Tjegull anësore Bramac

Mbyllje optikisht e bukur e anëve të çatisë

Baxhë Luminex Bramac

Dalje në çati dhe një mënyrë e leverdisshme e ndriçimit të papafingove

Element përmbyllës i kulmit Bramac

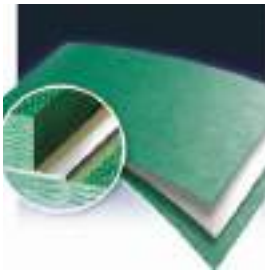
Një zgjidhje e bukur e detajeve e cila nuk lejon futjen e zogjve në çati

Gjysmëtegull 1/2 Bramac

Për shtrim më të thjeshtë dhe më ekonomik të çatisë

BRAMAC: SISTEMI ORIGINAL I ÇATISË:

I menduar më së miri deri në detajin e fundit - për çdo model çatie.



MEMBRANA HIDROIZOLUESE UNIVERSAL ECO

Membrana hidroizoluese Universal Eco është një membranë që lejon difuzionin, e përshtatshme për çatitë me dhe pa izolim.



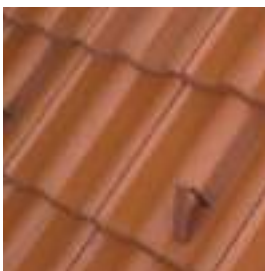
SETI I ASPIRIMIT BRAMAC DUROVENT

Bramac DuroVent me setin praktik lidhës në konstruksionin e çatisë kryen aspirimin nga kuzhinat, banjat dhe tualetet.



MEMBRANË KULMI BASIC ROLL

Basic Roll ofron një zgjidhje perfekte për kulmin/brinjën: montim i shpejtë dhe i lehtë, përdorim i thjeshtë, optikë shumëvjeçare. Ofrohet në tre ngjyra. I përgjigjet të gjitha kërkesave teknike dhe ofron një ventilim optimal dhe mbrojtje të lartë të çatisë nga shiu dhe bora.



ELEMENT BORËMBAJTËS

Për mënjanimin e rrëshqitjes së dëborës. Parimisht vlen e njëjta skemë vendosjeje si tek tjegullat borëmbajtëse.



BAXHË LUMINEX UNI

Shërben si baxhë për të dalë në çati, për ndriçimin e nënçatisë dhe si një mundësi shtesë për ajrim, është një element sistemi dhe shumë i përshtatshëm për tjegulla të çdo formati; të mëdha e të vogla pasi fleta anësore përshtatet në mënyrë ekzakte me materialin mbulues.



SISTEMI I SHKALLËVE MBI ÇATI

Sistemi më funksional, më i sigurt dhe më ekonomik i kalimit në çati. Falë pjesëve të sistemit të përputhura me njëra-tjetrën garantohet siguria e lëvizjes mbi çati.



Gjysmëtjegulla



GJYSMËTJEGULLA

Në çatitë e pjerrëta, të cilat mbyllen me tjegulla anësore, gjysmëtjegullat janë të nevojshme në disa gjatësi të caktuara kulmesh.

Gjithashtu gjysmëtjegullat vendosen edhe në shumë raste për të evituar sa më shumë prerjet në çati, si edhe për të përmirësuar mundësitë e fiksimit në brinjë, ikse dhe mbulimet e depërtimeve në çati.

Gjatë vendosjes së tjegullave anësore, gjatësia e kulmit, e matur nga këndi i jashtëm në këndin tjetër të jashtëm, duhet të jetë patjetër e përpjestuar me 15 apo 30. Nga kjo masë duhet të zbriten 5 cm, për të përfutur gjerësinë e konstruksionit.

TË DHËNAT TEKNIKE

Materiali	rërë, çimento, ujë, pigmente joorganike
Ngjyrat	e kuqe tulle, kafe në të kuqe, kafe e errët, gri e errët, gri brilant, antik, rustik, kafe e hapur
Modeli	për të gjitha modelet e tjegullave
Përmasat	180 x 420 mm
Pesha	2,40 kg/copë
Gjerësia e mbulimit	15,0 cm
Sasia e nevojshme	në varësi të përmasave të çatisë

Tjegulla anësore



TJEGULLA ANËSORE

Me tjegullat anësore realizohen mbylljet e anëve trekëndëshe të çatisë si një zgjidhje shumë ekonomike, profesionale dhe me formë perfekte. Është shumë e rëndësishme që distanca midis listelave të jetë minimumi 31,5 cm. Këto tjegulla prodhohen nga fabrika të pajisura me dy vrima për t'u fiksuar me gozhdë ose vidë.

TË DHËNAT TEKNIKE

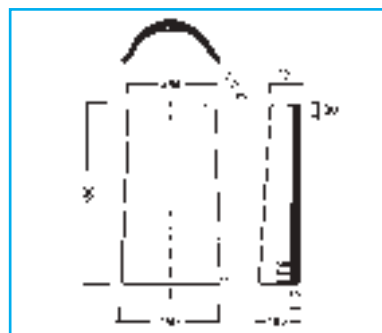
Materiali	rërë, çimento, ujë, pigmente joorganike
Ngjyrat	e kuqe tulle, kafe në të kuqe, kafe e errët, gri e errët, gri brilant, antik, rustik, kafe e hapur
Modeli:	për të gjitha modelet e tjegullave
Përmasat	330 x 420 mm
Pesha	6,70 kg
Mbulimi i buzëve të tjegullës anësore	rreth 11,0 cm
Gjerësia mbuluese e tjegullës anësore majtas	26,0 cm
Gjerësia mbuluese e tjegullës anësore djathtas	29,0 cm
2 vrima për gozhdë	Ø 4 mm
Vendosje e nevojshme listele	min. 31,5 cm max. 34,0 cm
Sasia e nevojshme në varësi të pjerrësisë së çatisë	rreth 3 copë për ml. anësore

Kulmi/ Brinja



TJEGULLA E KULMIT DHE E BRINJËVE

Kanë formë konike dhe mbërthehen me kapëse kulmesh dhe brinjësh. Tjegullat kulmore dhe të brinjëve janë të përshtatshme për shtrimin me membranë kulmesh dhe me llaç.



TË DHËNAT TEKNIKE

Materiali	rërë, çimento, ujë, pigmente joorganike
Ngjyrat	e kuqe tulle, kafe në të kuqe, kafe e errët, gri e errët, gri brilant, antik, rustik, kafe e hapur
Përdorimi	në të gjitha modelet e tjegullave
Përmasat	250/218 x 450 mm
Pesha	4,80 kg/copë
Gjatësia mbuluese	40 cm
1 vrimë për gozhdë	diametër 4 mm
Sasia e nevojshme	2,5 copë për ml. kulm apo brinjë

Kulmi/Brinja



TJEGULLA BRINJËFILLUESE

Me pjesën e saj ballore të rrumbullakosur, tjegulla brinjëfilluese mundëson një zgjidhje të thjeshtë dhe me formë shumë të bukur për fillimin e brinjës për tjegulla të mëdha e të vogla. Fiksimi i tyre bëhet me vidat përkatëse.



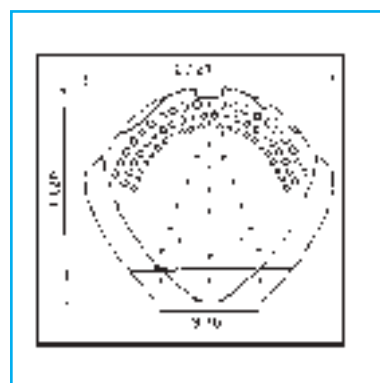
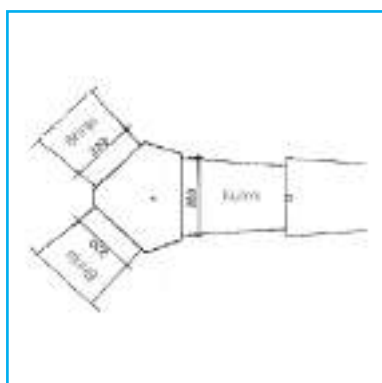
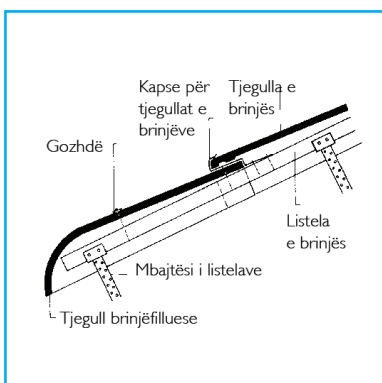
TJEGULLA SHPËRNDARËSE E BRINJËVE

Tjegullat shpërndarëse të brinjëve formojnë bashkimin me formë perfekte dhe të sigurt nga shiu midis brinjëve dhe kulmit në çati me disa thyerje. Përdoren për tjegullat e të gjitha formateve: të mëdha e të vogla në çati me pjerrësi midis 30° dhe 50°.



ELEMENTI PËRMBYLLËS I KULMIT

Gjatë shtrimit të kulmit (pa llaç) krijon lidhjen midis tjegullës kulmore dhe tjegullës anësore në fillim dhe në fund të kulmit, është një mbrojtje ndaj futjes së zogjve si dhe një pjesë shtesë ajrimi.



TË DHËNAT TEKNIKE

Materiali	rërë, çimento, ujë, pigmente joorganike
Ngjyrat	e kuqe tulle, kafe në të kuqe, kafe e errët, gri e errët, gri brilant, antik, rustik, kafe e hapur
Përdorimi	Në fillimin e brinjës
Përmasat	250 / 218 x 450 mm
Pesha	4,75 kg / copë
Gjatësia mbuluese	40,0 cm
2 vrima për gozhdë	diametri 1x 4mm dhe 1 x 5mm
Sasia e nevojshme	1 copë për çdo fillim brinje

TË DHËNAT TEKNIKE

Materiali	rërë, çimento, ujë, pigmente joorganike
Ngjyrat	e kuqe tulle, kafe në të kuqe, kafe e errët, gri e errët, gri brilant, antik, rustik, kafe e hapur
Përdorimi	në të gjitha modelet e tjegullave
Pesha	4,50 kg / copë
1 vrimë për gozhdë	diametri 5 mm
Sasia e nevojshme	1 copë për çdo lidhje kulmi dhe brinje

TË DHËNAT TEKNIKE

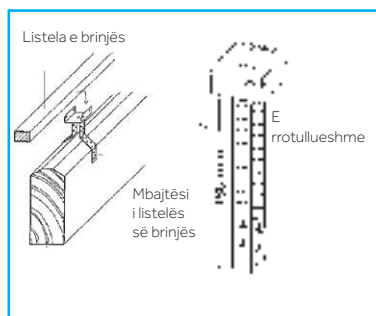
Materiali	PVC e fortë
Përdorimi	në tjegullat kulmore dhe të brinjëve
Pesha	0,10 kg / copë
Sasia e nevojshme	1 copë për çdo fillim dhe fund kulmi

Kulmi/Brinja



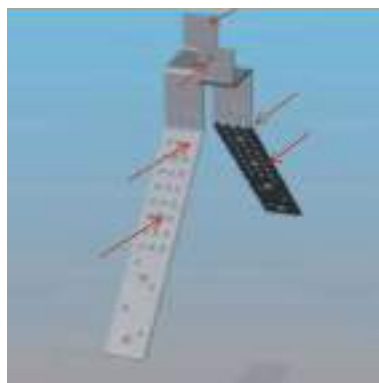
MBAJTËSI I LISTELAVE PËR KULMET DHE BRINJËT

Mbjtësi i listelave për kulmet dhe brinjët ka funksion të dyfishtë. Nëpërmjet pjesës së sipërme të rrotullueshme drejtohen në mënyrë optimale si listelat e kulmeve ashtu edhe listelat e brinjëve. Montimi është shumë i thjeshtë, edhe në nënçatitë e mbyllura në kulm. Edhe në rast izolimi termik nëpërmjet kulmit, mbajtësi universal i listelave për kulmet dhe brinjët vendoset mbi kontralistelë, sepse lakueshmëria e tij e bën atë të pavarur nga formimi i majës së binarit dhe lartësisë së kontralistelës dhe listelave të çatisë.



TË DHËNAT TEKNIKE

Materiali	fletë hekuri xingato
Përdorimi	për të gjitha modelet e tjegullave
Pesha	0,11 kg / copë
Sasia e nevojshme në zonën e kulmit	1 copë për çdo lidhje binar / kontralistelë
Sasia e nevojshme në zonën e brinjës	1 copë për çdo 0,6 ml. brinjë



MBAJTËSE LISTELE KULMI / BRINJE 50MM/1,25MM



FIGAROLL PLUS

Zgjidhje në formë ruloni, me përdorim universal, për krijimin pa llaç të kulmit dhe brinjës. Një teknologji e re palosjeje i mundëson fletës anësore fleksibël një zgjatje prej 50% dhe kështu ajo merr formë lehtë dhe në mënyrë të përhershme mbi materialet e rrafshëta apo të profilizuara të mbulimit të çatisë. Teknika inovative e ventilimit (2 kanale ajrimi) në pjesën e përbërë nga lesh i tjerrur ofron mbrojtje optimale nga depërtimi i shiut të rrëmbyer apo dëborës. Për të arritur një mbërthim perfekt FiGaRoll Plus është i pajisur me një shënues në shiritin e gozhdëve dhe me fletë anësore me bytyl.

TË DHËNAT TEKNIKE

Materiali	fletë anësore prej alumini/PET të lyer dhe rezistent ndaj kushteve atmosferike dhe rrezeve Ultra Vjollcë, lidhje shtresash me ngjitës bytyli, material ajruar me teknikë ventilimi inovative që shmang ujën dhe rezistente ndaj rrezeve Ultra Vjollcë.
Përdoret për	të gjitha modelet e tjegullave
Përmasat	5,0 m gjatësi, 32 cm gjerësi
Prerje tërthore ajruese	rreth 150cm ² /ml (nga të dyja anët)
Sasia e nevojshme	1 rulon për 5 ml kulm apo brinjë

Kulmi/Brinja



BASIC ROLL

Basic Roll ofron një zgjidhje perfekte për kulmin/brinjën: montim i shpejtë dhe i lehtë, përdorim i thjeshtë, optikë shumëvjeçare. Ofrohet në tre ngjyra. I përgjigjet të gjitha kërkesave teknike dhe ofron një ventilim optimal dhe mbrojtje të lartë të çatisë nga shiue dhe bora.

TË DHËNAT TEKNIKE

Materiali	fletë anësore prej leshi të tjerrur dhe alumini elasticiteti 30%
Ngjyra	e kuqe, kafe, gri e errët
Përdorimi	në të gjitha modelet e tjegullave
Përmasat	gjatësia 5 m, gjerësia 29,5 cm
Sasia e nevojshme	1 rulon për çdo 5 ml kulm ose brinjë



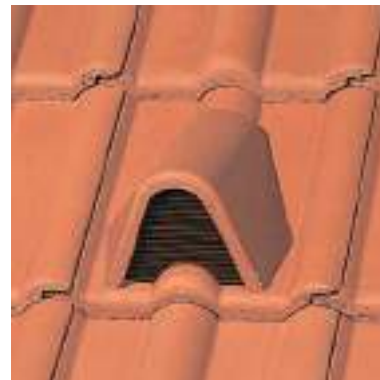
ECOROLL

Membrana e kulmit dhe e brinjës me çmim të leverdisshëm, e përshtatshme për të gjitha modelet dhe me përdorim universal në të gjitha profilet e tjegullave. Fleta anësore prej alumini është e lyster nga të dyja anët dhe mundëson një puthitje shumë të lehtë dhe të përhershme mbi materialet e rrafshëta dhe të profilizuara të mbulimit të çatisë. Fleta e aluminit e palosur në anë shmang buzët e mprehta duke mbrojtur nga prerjet. Materiali i përbërë nga shumë shtresa polipropilene dhe leshi të tjerrur mundëson një ajrim optimal.

TË DHËNAT TEKNIKE

Materiali	fletë anësore prej alumini rezistent ndaj kushteve ekstreme atmosferike dhe rrezeve ultra vjollcë, lyster nga të dyja anët, me ngjites bytyli, material ajruer prej shumë shtresash leshi të tjerrur dhe polipropilene
Ngjyra	e kuqe, kafe, e zezë
Përdoret për	të gjitha modelet e tjegullave
Përmasat	5,0 m, 32 cm i gjerë
Prerje tërthore për ajrim	rrreth 143 cm ² /ml (nga të dyja anët)
Sasia e nevojshme	1 rulon për 5 ml kulm ose brinjë

Ajrimi i çatisë



TJEGULLA E AJRIMIT

Shtrimi bëhet në rreshtin e dytë ose të tretë duke nisur nga kulmi. Në çatitë me shumë thyerje mund të vendosen tjegulla ajrimi shtesë edhe në zonën e brinjës.

TË DHËNAT TEKNIKE

Materiali	rërë, cimento, ujë, pigmente joorganike
Ngjyrat	e kuqe tulle, kafe në të kuqe, kafe e errët, gri e errët, gri brilant, antik, rustik, kafe e hapur
Përdorimi	në të gjitha modelet e tjegullave të betonit
Përmasat	330 x 420 mm
Pesha	rrreth 6 kg / copë
Gjerësia mbuluese	30,0 cm
Prerje tërthore për ajrim	Bramac Klasik 50 cm ² / copë Kuppa Italiana 26 cm ² / copë
Sasia e nevojshme	të paktën 10 copë / 100 m ² sipërfaqe çatie

Depërtimi në çati



RRJETA PLASTIKE DHE SHIRITI I AJRIMIT

Rrjeta plastike nuk lejon futjen e zogjve ndërmjet listelës së parë dhe tjegullave të profilizuara ndërsa shiriti i ajrimit shmang futjen e zogjve nëpërmjet nënçatisë dhe listelës së parë si dhe në mbylljet/lidhjet e ndryshme dhe shërben për ajrim.

TË DHËNAT TEKNIKE

Materiali	polietilen
Ngjyra	e zezë
Përdorimi	për të gjitha modelet e tjegullave të profilizuara
Lartësia	77 mm
Gjatësia	100 cm
Pesha	0,10 kg / copë
Sasia e nevojshme	1 copë për çdo ml. buzë çatie, 2 copë për çdo metër linear ulluk i qafës së çatisë



Shirit ajrimi - lartësi 80 mm x 5 m (kafe / e zeze/ e kuqe)

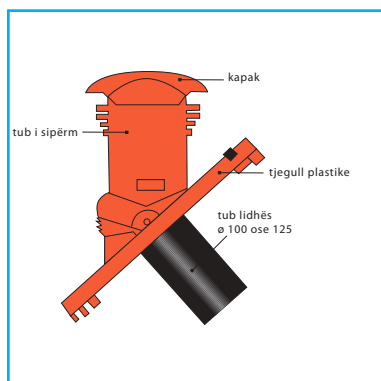
Shirit ajrimi - lartësi 50 mm x 5 m (e zeze)

Shirit ajrimi ekzistues lartësi 100 mm (kafe / e zezë/ e kuqe)



TUBI I ASPIRIMIT DURO VENT

Tubi i aspirimit Duro Vent prej materiali shumë të mirë plastik ruan ngjyrën dhe jep rendimentin maksimal të ajrimit. Në çati me pjerrësi prej 15° deri në 55° Duro Vent vendoset në drejtim vertikal.



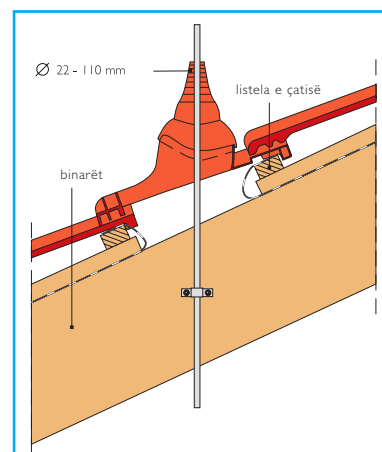
TË DHËNAT TEKNIKE

Materiali	PVC e fortë
Ngjyrat	e kuqe, kafe dhe gri e errët për të gjitha modelet, kafe në të kuqe për Klasik.
Gjerësia mbuluese	30,0 cm
Përmasat	330 x 420 mm
Diametri i tubit	tubi i sipërm 125 mm, tubi lidhës 100 apo 125 mm
Sasia e nevojshme	1 copë për çdo sistem ajrimi mbi çati



SETI PËR MONTIMIN E ANTENËS DURO VENT

E përshtatshme për vendosjen e antenave dhe satelitëve. Hapësira ku do të kalojë antena është variabël nga 22-110 mm.



TË DHËNAT TEKNIKE

Materiali	PVC e fortë
Ngjyrat	e kuqe, kafe dhe gri e errët për të gjitha modelet, kafe në të kuqe për Klasik
Përmasat	330 x 420 mm
Pesha	1,25 kg/copë
Gjerësia mbuluese	30,0 cm
Lartësia e shtesës së antenës	22,5 cm
Sasia e nevojshme	sipas kërkesës

Depërtimi në çati



TUBI I DALJES SË GAZRAVE DURO VENT

Ky tub shërben për drejtimin e tubave dopjo të nxjerrjes së gazrave nga pajisjet e ndryshme djegëse, tubi i brendshëm i të cilave nuk ngrohet më shumë se + 85 gradë në sipërfaqen e jashtme.



SETI I MONTIMIT DURO VENT

Shërben për vendosjen e mbrojtur nga shiu në çati të tubit të aspirimit Durovent nëpërmjet nënçatisë. Seti përbëhet prej kallëpit, unazës mbyllëse dhe mbulesës për nënçatinë.

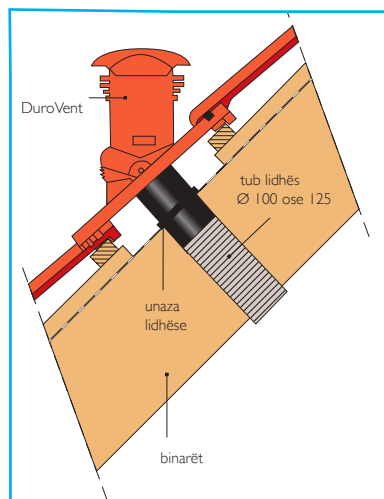


TUBI FLEKSIBËL DHE PJESA REDUKTUESE

Tubi fleksibël krijon lidhjen midis tubit dhe setit të aspirimit. Këto nuk janë të përshtatshme për montim horizontal.

TË DHËNAT TEKNIKE

Materiali	PVC e fortë
Ngjyrat	e kuqe, kafe dhe gri e errët për të gjitha modelet, kafe në të kuqe për Klasik
Përmasat	330 x 420 mm
Diametri i tubit	Tubi i daljes së gazrave 116: nga brenda 116, nga jashtë 122 Tubi i daljes së gazrave 128: nga brenda 128 nga jashtë 132
Sasia e nevojshme	1 copë për çdo tub aspirimi



TË DHËNAT TEKNIKE

UNAZA LIDHËSE

Materiali	PVC e butë, elastike
Përdorimi	në tubin e aspirimit DuroVent
Përmasat	diametër 100 ose 125
Sasia e nevojshme	1 copë për çdo tub aspirimi DuroVent

KALLËPI

Materiali	karton
-----------	--------

TË DHËNAT TEKNIKE

TUBI FLEKSIBËL

Materiali	PVC e fortë dhe e butë
Përdorimi	në tubin e aspirimit, në të gjitha modelet
Përmasat	diametri 100 / 125
Gjatësia e zorrës	maksimumi 70 cm
Pesha	0,50 kg/copë
Sasia e nevojshme	1 copë për çdo tub aspirimi

REDUKTUESI

Materiali	PVC e fortë
Përdorimi	në tubin e aspirimit / në tubin fleksibël
Përmasat	diametër 100 deri 70
Pesha	0,25 kg/copë
Sasia e nevojshme	në varësi të diametrit të tubit të ajrimit

Ndriçimi i çatisë



BAXHA LUMINEX – UNI

Shërben si baxhë për të dalë në çati, për ndriçimin e papafingos, dhe si një mundësi shtesë për ajrim, është një element funksional dhe shumë i përshtatshëm i sistemit të çatisë për tjegulla të çdo formati; të mëdha e të vogla pasi përshtatet në mënyrë ektakte me materialin mbulues.



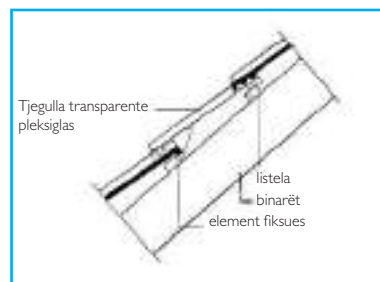
BAXHË LUMINEX-ALU 44 / LUMINEX-ALU 60

Kornizat bazë prej druri kundra ujit. Kornizat e sipërme dhe gomina izoluese prej alumini të veshur. Hapje komforte dhe fiksimi i krahut përmes menteshës. Dy pozicione ajrimi. Membranë alumini e valëzuar me zgjatim anësor 5 cm.



TJEGULLA TRANSPARENTE PLEKSI GLAS

Mundësi e thjeshtë për ndriçimin e papafingos. Fiksimi i këtij elementi bëhet me anën e dy kapseve. Depërtueshmëria e dritës rreth 92 %.



TË DHËNAT TEKNIKE

Materiali	korniza prej PVC-je të fortë, kupolë drite e përforcuar prej polikarbonati shumë transparent dhe rezistent ndaj thyerjes, fletë anësore me mbrojtje ndaj rrezeve ultravjollcë, folie e përbërë prej poliestre dhe alumini të llakuar me shtresë rrjete alumini.
Ngjyrat	e kuqe, kafe, gri e errët
Modeli	për të gjitha modelet e tjegullave të betonit
Përmasat e jashtme	63,0 x 76,5 cm
Përmasat e brendshme	47,5 x 52,0 cm
Sipërfaqja e futjes së dritës	0,24 m ²
Pesha	6,2 kg
Sasia e nevojshme	sipas kërkesës

TË DHËNAT TEKNIKE

Ngjyrat	e kuqe dhe e zezë
Përmasat e jashtme	48 x 61 cm (Luminex- Alu 44) 64 x 64 cm (Luminex- Alu 60)
Përmasat e brendshme	44x57 (Luminex- Alu 44) 60x60 (Luminex- Alu 60)
Gjerësia e mbulimit	30,0 cm
Pesha	12,0 kg (Luminex- Alu 44) 15,5 kg (Luminex- Alu 60)

TË DHËNAT TEKNIKE

Materiali	xham akrilik shumë transparent
Përmasat	330 x 420 mm
Pesha	0,65 kg / copë
Gjerësia e mbulimit	30,0 cm
Sasia e nevojshme	rreth 5 copë për 150 m ² sipërfaqe çatie

Mbërthimi në çati



KAPËSE PËR TJEGULLAT KULMORE DHE TË BRINJËVE.

Ajo fiksohet me një vidë 31-80 mm te tjegulla kulmore dhe me 2 vida 28-45 mm direkt në listelën e kulmit apo të brinjës.

TË DHËNAT TEKNIKE

Materiali	alumin 1,6 mm, i elokuar
Ngjyra	e kuqe, kafe, gri e errët
Përdorimi	në tjegullat kulmore dhe të brinjëve
Sasia e nevojshme	1 copë për cdo tjegull kulmore apo të brinjës

Ulluku për qafën e çatisë



ULLUK PËR QAFËN E ÇATISË DHE SHIRIT IZOLUES PËR ULLUQET E QAFËS SË ÇATISË

Ulluku për qafën e çatisë është një ulluk cilësor prej alumini, i përdorshëm nga të dyja anët. Nëpërmjet linjave të përthyera, të parapërgatitura është i thjeshtë për t'u montuar. Fiksimi bëhet mbi listela ose mbi konstruksionin e ullukut.

TË DHËNAT TEKNIKE

Materiali	alumin shumë cilësor, i emaluar, ana e përparme e kuqe, ana e mbapme kafe (e përdorshme nga të dyja anët)
Përdorimi	në të gjitha modelet e çatave
Gjatësia e elementit	160 cm
Gjerësia	64 cm
Pesha	1,9 kg/copë
Sasia e nevojshme	1 copë/ 1,5 ml. ulluk



PROFILO S

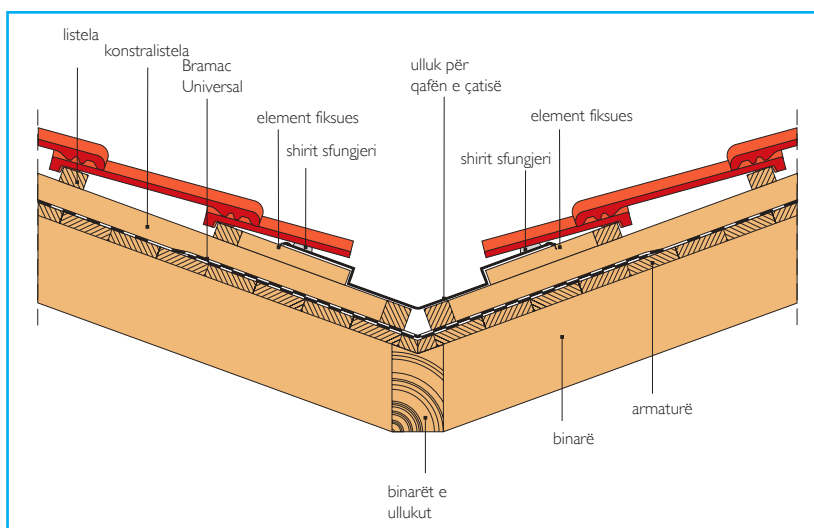
Për shkak të aftësisë mbajtëse shumë të lartë, për montimin e Profilo S nuk është i nevojshëm nënkonstruksioni. Ai mund të shtrohet direkt mbi listela. Mbërthehet me gozhdë. Pesë vija ndarëse pengojnë depërtimin e ujit. Në papafingo në pjesët lidhëse të ullukut në çati përdoret adaptori Profilo S me funksionin e një kalimi kompakt të ullukut në sipërfaqen e çatisë.

TË DHËNAT TEKNIKE

Materiali	përzierje alumini dhe çeliku xingato fleksibël e veshur me poliester, rezistente ndaj gërryerjes dhe rrezeve ultravjollcë
Ngjyra	e kuqe, kafe
Gjatësia	2,1 m
Gjerësia	0,46 m
Mbivendosja	Në çatitë me pjerrësi 15 – 22° = 15 cm Në pjerrësi çatie > 22° = 10 cm
Sasia e nevojshme	1 copë për 2 m ulluk

ADAPTORI PROFILO S

Materiali	Alumin i veshur
Ngjyra	e kuqe, kafe
Gjatësia	50 cm
Gjerësia	50 cm
Sasia e nevojshme	1 copë/ 1 linjë ulluk



Bashkimi në çati



SHIRIT SFUNGJERI

Shirit sfungjeri për tjegulla të vogla dhe të mëdha, për izolimin e pjesëve midis mbulimit të çatisë dhe elementëve lidhës, si: oxhaku, qafa e ullukut etj.

TË DHËNAT TEKNIKE

Materiali	shkumë poliuretani e imprenjuar, me qeliza të hapura, me vetëngjitje
Ngjyra	gri
Përdorimi / Profili	në formë trekëndëshi 40 x 70 mm për tjegulla të formatit të madh, të profilizuara Në formë kuadrati 30 x 30 mm për tjegulla të rrafshëta të formatit të vogël
Gjatësia e elementit	200 cm
Sasia e nevojshme	1 copë / 2,0 ml. bashkim në çati



WAKAFLEX MEMBRANË HIDROIZOLUESE PËR OXHAK

Wakaflex është një produkt me përdorim universal për hidroizolim e të gjitha bashkimeve të çatisë me murin, për hidroizolim e oxhakut si dhe për izolime të tjera në çati.

Wakaflex mund të shtrohet dhe të montohet shumë thjesht. Merr formën e dhënë dhe përshtatet ekzaktesisht me konturet e çatisë nëpërmjet shiritit prej alumini. Forma e dhënë gjatë vendosjes ruhet përgjithmonë. Falë vetisë së vetëshkrirjes së materialit nuk nevojiten materiale të tjera ngjitëse. Buza hermetike ofron siguri të lartë ndaj shiut, borës dhe pluhurit. Wakaflex përshtatet me të gjitha materialet e mbulimit të çatisë, të formatit të madh si edhe të vogël. Produkti Wakaflex duhet të mbyllet në konturin e sipërm të tij me profil alumini Wakaleiste si dhe të izolohet me silikon Dichtungsmasse K.

Wakaleiste montohet lehtë me upa dhe falë ngjyrave në të dyja anët përdoret sipas dëshirës nga ana me ngjyrë të kuqe apo nga ajo me ngjyrë kafe.



TË DHËNAT TEKNIKE

Materiali	plastikë shumë cilësore që ruan ngjyrën PIB (Polyisobutylene) me një rrjetë alumini
Ngjyra	e kuqe, kafe, gri e errët
Përdorimi	për të gjitha modelet e tjegullave
Gjerësia e elementit	28 cm
Gjatësia	rulon 10m, rulon 5 m
Pesha	rulon 10m rreth 8,5 kg rulon 5m rreth 4,25 kg
Rezistenca ndaj temperaturës	-40° C deri në +100° C DIN 52133
Rezistenca ndaj rrezeve Ultra Vjollcë	sipas DIN Norm 16726

TË DHËNAT TEKNIKE PROFIL ALUMINI WAKALEISTE

Materiali	shirit alumini shumë cilësor, i emaluar
Ngjyra	ana e përparme e kuqe, ana e mbrapme kafe (e përdorshme nga të dyja anët)
Lartësia e elementit	8 cm
Gjatësia e elementit	240 cm
Shenja	distanca 20 cm, diametri 6 mm

Upa për profilin e aluminit Wakaleiste

Sasia e nevojshme: 12copë/ Wakaleiste

Membranat

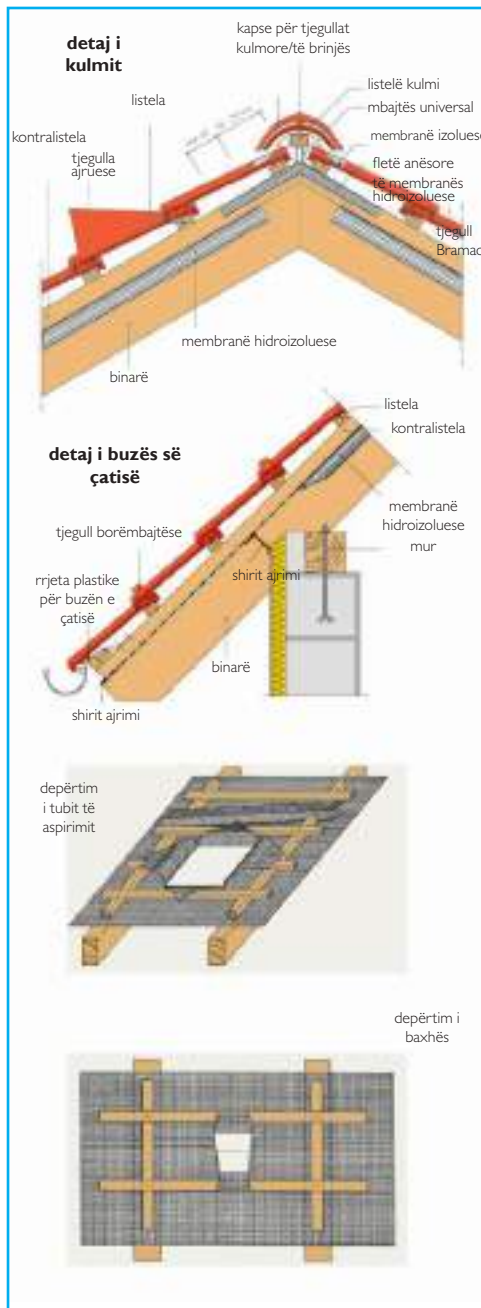


VELTITECH 120

Membrana Veltitech 120 është një membranë hidroizoluese që nuk lejon difuzionin dhe përbëhet nga dy shtresa. Teknologjia inovative i jep kësaj membrane të njëjtat përparësi, të cilat deri më sot ishin karakteristike për membranat që e lejojnë difuzionin. Falë sipërfaqes hidrofobike kjo membranë është shumë rezistente ndaj efekteve të kimikateve dhe lëndëve të trajtimit të drurit. Shtrohet e patendosur mbi dërrasë. Mbron konstruksionin e drurit të çatisë nga papastërtitë dhe shiu.

TË DHËNAT TEKNIKE

Materiali	2-shtresor, PP pjesa e sipërme 20 g me Coating, pjesa e poshtme 100 g PP me Spunbound dhe me rrjetë fibre shumë cilësore
Forca maksimale e tërheqjes	për së gjati :230 N/ 50 mm tërthorazi : 200 N/ 50 mm
Reagimi ndaj zjarrit	Klasa E
Hermetike ndaj ujit	> 3000 mm
Rezistenca nga grisja-gozhda	për së gjati : 150 N/ 50 mm tërthorazi : 150 N/ 50 mm
Përdoret në temperatura	-40°C deri në +80°C
Rezistenca ndaj rrezeve Ultra Vjollcë	4 muaj
Depërtimi i avujve të ujit Vlera- Sd	16 m sipas DIN EN ISO 12572
Pesha e sipërfaqes / m ²	120 gr
Pesha/ Rulon	9 kg
Përmasat e rulonit	Gjatësia 50 m, Gjerësia 1,5 m
Sipërfaqja	75 m ²
Sasia e nevojshme për m ² sip.çatie	1,07 m ² përfshirë mbivendosjen



BRAMAC UNIVERSAL ECO

Përdorim universal si shtresë hidroizoluese që lejon difuzionin; Rezistencë e lartë (qëndrueshmëri ndaj shqitjes dhe grisjes nga gozhda); Izolim perfekt ndaj futjes së ujit gjatë dhe pas vendosjes së gozhdës (kontralistelë); Izolim perfekt ndaj shirave të fuqishëm (3000 mm); Qëndrueshmëri e lartë gjatë lëvizjes/ shkeljes mbi çati

TË DHËNAT TEKNIKE

Materiali	3-shtresor, rrjetë fibre-PP 70 gr, Film-PP 40 gr, rrjetë fibre-PP 30 gr
Forca maksimale e tërheqjes	për së gjati :300 N/ 50 mm tërthorazi : 270 N/ 50 mm
Reagimi ndaj zjarrit	Klasa E
Hermetike ndaj ujit	> 3000 mm
Rezistenca nga grisja-gozhda	për së gjati : 180 N/ 50 mm tërthorazi : 180 N/ 50 mm
Përdoret në temperatura	-40°C deri në +80°C
Rezistenca ndaj rrezeve Ultra Vjollcë	4 muaj
Depërtimi i avujve të ujit Vlera- Sd	0,03 m sipas DIN EN ISO 12572
Pesha e sipërfaqes / m ²	140 gr
Pesha/ Rulon	10,5 kg
Përmasat e rulonit	Gjatësia 50 m, Gjerësia 1,5 m
Sipërfaqja	75 m ²
Sasia e nevojshme për m ² sip.çatie	1,07 m ² përfshirë mbivendosjen

Membranat



BRAMAC STANDARD 120

Membranë hidroizoluese e përbërë prej 3 shtresash, që lejon difuzionin dhe prodhohet prej materiali shumë robust. Bramac Standard 120 është një zgjidhje shumë ekonomike për mbrojtjen e çatisë. Është e rëndësishme të sigurohet ajrimi i çatisë (kontralistela) dhe rekomandohet të shmanget kontakti i drejtëpërdrejtë i membranës me mbrojtësit e drurit.

TË DHËNAT TEKNIKE

Materiali	3-shtresor, rrjetë fibre-PP me shtresë që përshkohet nga avujt e ujit
Forca maksimale e tërheqjes	për së gjati : 120 N/ 50 mm tërthorazi : 170 N/ 50 mm
Reagimi ndaj zjarrit	Klasa E
Hermetike ndaj ujit	> 2000 mm
Rezistenca nga grisja-gozhda	për së gjati : 130 N/ 50 mm tërthorazi : 140 N/ 50 mm
Përdoret në temperatura	-40°C deri në +80°C
Rezistenca ndaj rrezeve Ultra Vjollcë	4 muaj
Depërtimi i avujve të ujit Vlera- Sd	0,03 m sipas DIN EN ISO 12572
Pesha e sipërfaqes / m ²	120 gr
Pesha/ Rulon	9 kg
Përmasat e rulonit	Gjatësia 50 m, Gjerësia 1,5 m
Sipërfaqja	75 m ²
Sasia e nevojshme për m ² sip.çatie	1,07 m ² përfshirë mbivendosjen



BRAMAC ECOTEC 110

Membranë e përbërë prej 3 shtresash e përshkueshme nga avujt e ujit e përshtatshme për çati me dhe pa izolim. Bramac Ecotec 110 mund të shtrohet direkt mbi binarë dhe termoizolim.

TË DHËNAT TEKNIKE

Materiali	3-shtresor, PP (rrjetë fibre, membranë, rrjetë fibre)
Forca maksimale e tërheqjes	për së gjati : 200 N/ 50 mm tërthorazi : 135 N/ 50 mm
Reagimi ndaj zjarrit	Klasa E
Hermetike ndaj ujit	> 2000 mm
Rezistenca nga grisja-gozhda	për së gjati : 135 N/ 50 mm tërthorazi : 160 N/ 50 mm
Përdoret në temperatura	-40°C deri në +80°C
Rezistenca ndaj rrezeve Ultra Vjollcë	4 muaj
Depërtimi i avujve të ujit Vlera- Sd	0,03 m sipas DIN EN ISO 12572
Pesha e sipërfaqes / m ²	110 gr
Pesha/ Rulon	8,25 kg
Përmasat e rulonit	Gjatësia 50 m, Gjerësia 1,5 m
Sipërfaqja	75 m ²
Sasia e nevojshme për m ² sip.çatie	1,07 m ² përfshirë mbivendosjen



BRAMAC ECOTEC 140

Membranë e përbërë prej 3 shtresash e përshkueshme nga avujt e ujit, e përshtatshme për çati me dhe pa izolim. Bramac Ecotec 140 mund të shtrohet direkt mbi binarë, termoizolim dhe armaturë druri.

TË DHËNAT TEKNIKE

Materiali	3-shtresor, PP (rrjetë fibre, membranë, rrjetë fibre)
Forca maksimale e tërheqjes	për së gjati : 250 N/ 50 mm tërthorazi : 230 N/ 50 mm
Reagimi ndaj zjarrit	Klasa E
Hermetike ndaj ujit	> 2500 mm
Rezistenca nga grisja-gozhda	për së gjati : 180 N/ 50 mm tërthorazi : 180 N/ 50 mm
Përdoret në temperatura	-40°C deri në +80°C
Rezistenca ndaj rrezeve Ultra Vjollcë	4 muaj
Depërtimi i avujve të ujit Vlera- Sd	0,03 m sipas DIN EN ISO 12572
Pesha e sipërfaqes / m ²	140 gr
Pesha/ Rulon	10,5 kg
Përmasat e rulonit	Gjatësia 50 m, Gjerësia 1,5 m
Sipërfaqja	75 m ²
Sasia e nevojshme për m ² sip.çatie	1,07 m ² përfshirë mbivendosjen

Siguria mbi çati



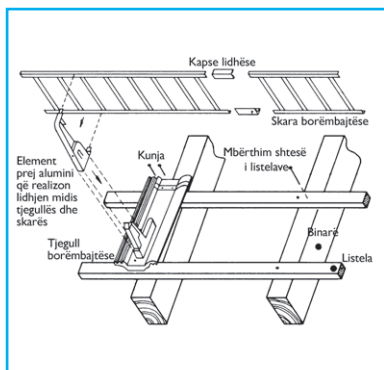
SISTEMI BORËMBAJTËS

Sistemi borëmbajtës është një masë shtesë për mbrojtjen nga bora. Përbëhet prej tjegullës borëmbajtëse prej alumini, elementit prej alumini që realizon lidhjen midis tjegullës dhe skarës si dhe prej skarës borëmbajtëse prej hekuri dhe kapëseve lidhëse.

TË DHËNAT TEKNIKE

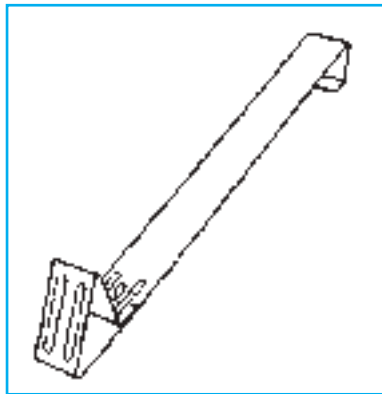
Materiali	alumin i lyster nga të gjitha anët me buzë hermetike prej plastike
Përmasat	180 x 420 mm
Gjerësia mbuluese	15,0 cm
Pesha	0,95 kg/copë
Kapaciteti mbajtës	maksimumi 4,0 kN
Sasia e nevojshme	1 copë për binar, distanca maksimale e binarëve 90,0 cm

PËR KËRKESA SPECIFIKE DISTANCAT DUHET TË ZVOGËLOHEN



ELEMENTI BORËMBAJTËS PREJ ALUMINI

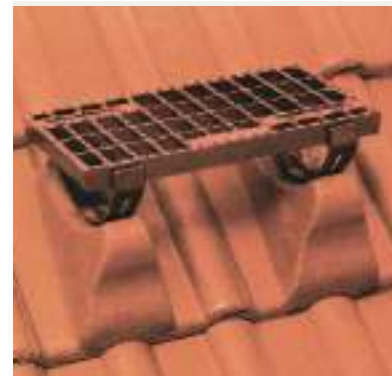
Montohet lehtë dhe përshtatet në mënyrë optimale me tjegullën.



TË DHËNAT TEKNIKE

Materiali	fletë hekuri xingato
Përdorimi	për të gjitha tjegullat Bramac
Përmasat	380 mm e gjatë
Pesha	0,22 kg / copë
Sasia e nevojshme	1,3 deri 5 copë për çdo m ² sipërfaqe çatie

Kalimi në çati



SISTEMI FUNKSIONAL, I SIGURT DHE EKONOMIK I KALIMIT NË ÇATI.

Falë elementëve të përputhshëm me njëri-tjetrin të sistemit është arritur siguria ndaj shiut në sipërfaqen e çatisë, duke qenë se nuk krijohen depërtime në trup të çatisë. Tjegullat e bazamentit duhen mbërthyer me listelë më të fortë. Çdo tjegull bazamenti duhet mbërthyer me dy vida druri 4,5 x 45 mm dhe një kapse Euroklammer. Elementi gjysmëharkor lidh tjegullën e bazamentit me skarën e madhe apo me skarën e vogël dhe njëkohësisht rregullon përshtatjen me pjerrësinë e çatisë ndërmjet 15 dhe 52 gradë.

TË DHËNAT TEKNIKE

Tjegull bazamenti

Materiali	rërë, çimento, ujë, pigmente joorganike
Përmasat	330 x 420 mm
Pesha	rreth 8,20 kg/copë
Gjerësia mbuluese	30,0 cm 2 vrima vide me hermetizim plastik
Sasia e nevojshme	2 copë për çdo skarë të madhe apo të vogël



TË DHËNAT TEKNIKE

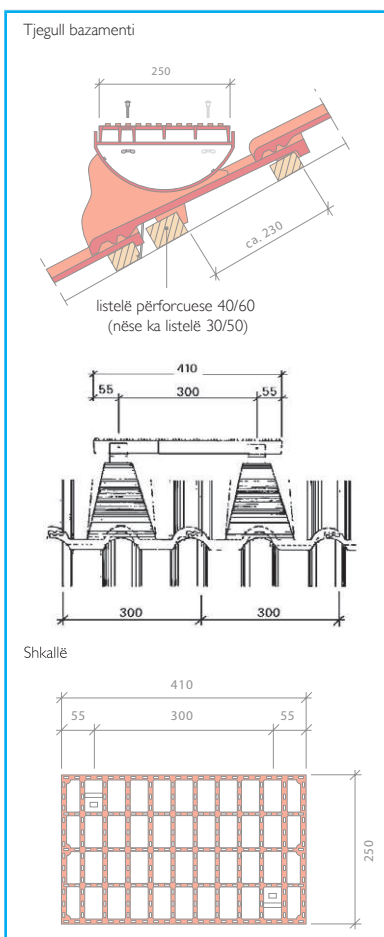
Elementi gjysmëharkor ku montohet skara

Materiali	alumin shumë cilësor i lyer nga të gjitha anët
Pesha	0,30 kg/copë
Sasia e nevojshme	1 copë për cdo tjegull bazamenti

TË DHËNAT TEKNIKE

Skarë e madhe për ngjitje në çati

Materiali	alumin shumë cilësor i lyer nga të gjitha anët
Përmasat	88,0 x 25,0 cm
Pesha	3,20 kg/copë
Sasia e nevojshme	në varësi të sistemit të kalimit në çati



Sistemi i ulluqeve



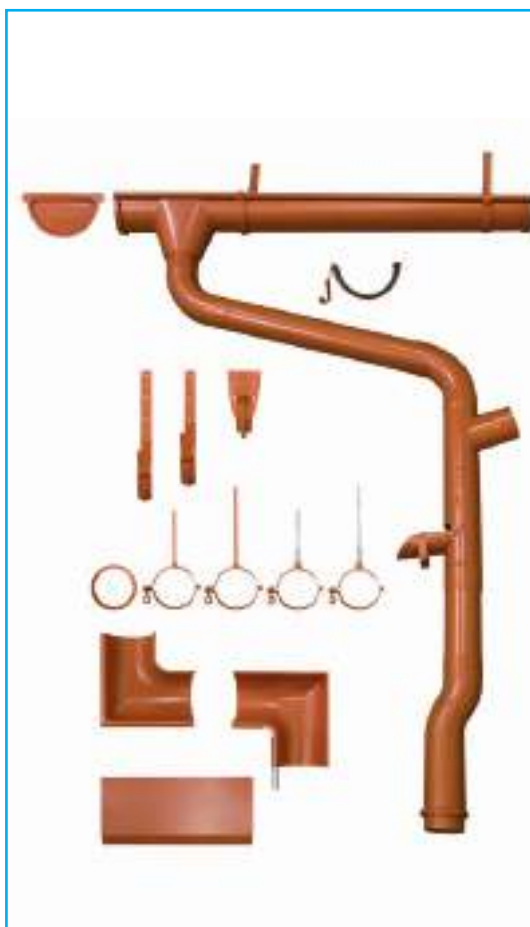
Plastik Stabicor

AVANTAZHET E PRODUKTIT

- Montim i shpejtë, i lehtë, i pastër
- Montim shumë praktik - nuk nevojitet ngjitje apo saldim
- Stabilitet i lartë
- Material shumë cilësor
- Jetëgjatësi e lartë dhe nuk nevojitet mirëmbajtje
- I qëndrueshëm ndaj luhatjeve të mëdha të temperaturave, nuk nevojitet lyerja me bojë
- Ganxhat e ullukut dhe elementët fiksues në mur të tubave të shkarkimit janë prej llamarine xingato të lyer

TË DHËNAT TEKNIKE

Materiali	Klorur polyvinyl prej plastike të fortë i lyer në brumë
Ngjyra	kafe e errët
Ulluk me përmasa orientuese	RG 125
Bërryla me përmasa orientuese	RG 100



Metalik Stabicor

AVANTAZHET E PRODUKTIT

- Montim i shpejtë, i lehtë, i pastër
- Montim shumë praktik - nuk nevojitet ngjitje apo saldim
- Stabilitet i lartë
- Material shumë cilësor
- Jetëgjatësi e lartë dhe nuk nevojitet mirëmbajtje
- Rezistent ndaj luhatjeve të mëdha të temperaturës
- Nuk nevojitet lyerja me bojë
- Ulluku, tubat e shkarkimit dhe komponentët janë prej llamarine xingato të lyer

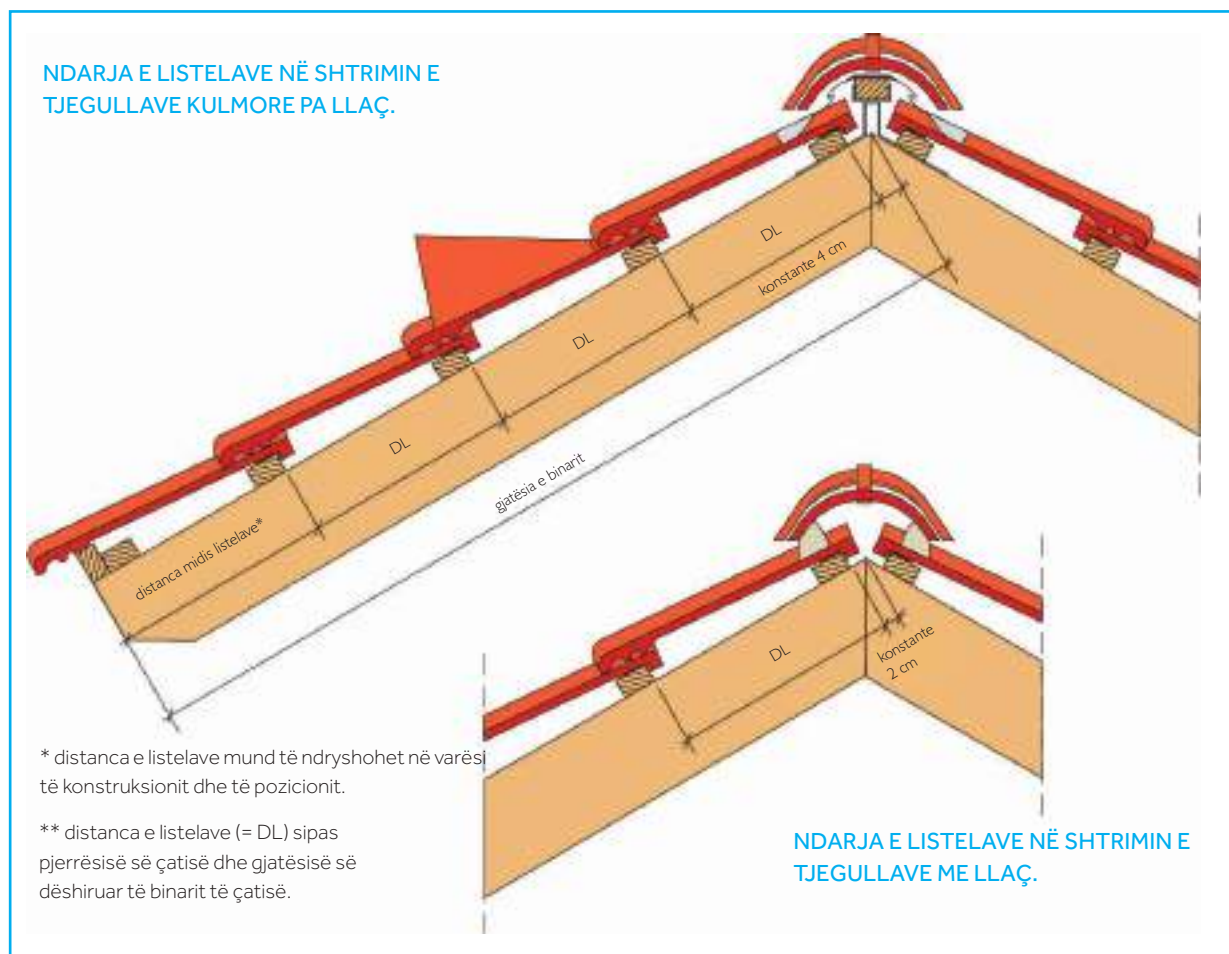
Sipërfaqja bazë e çatisë që duhet kulluar

Madhësia e duhur e ullukut gjysmërrethor

Tubi i duhur i shkarkimit

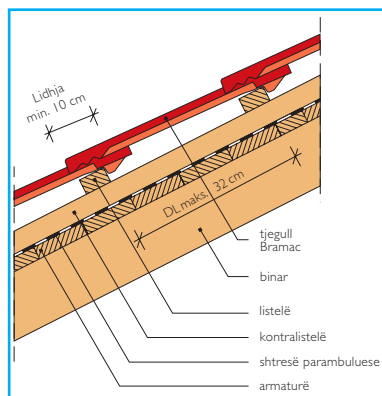
deri në 60 m ²	100 (8 copë) dhe 125 (7 copë)	80
deri në 100 m ²	125 (7 copë)	100
deri në 170 m ²	150 (6 pjesë)	100

Listelimi i çatisë me tjegulla betoni Bramac



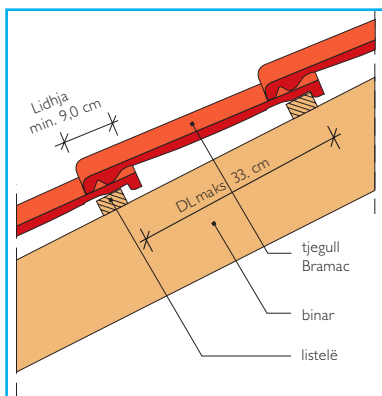
PJERRËSIA E ÇATISË $\geq 15 < 25$ GRADË

Lidhja (vendosja e tjegullave mbi njëra - tjetrën) minimalisht: 10,0 cm.
 Distanca e listelave (maksimumi): 31,5 -32,0 cm.
 Distanca e listelave duhet të jetë minimalisht 31,5 cm.



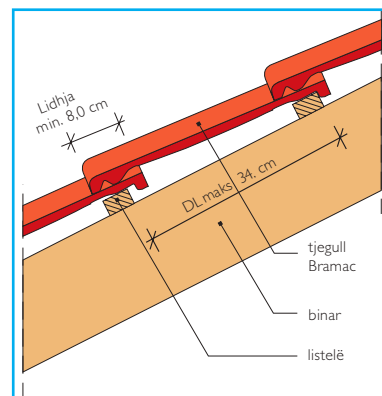
PJERRËSIA E ÇATISË $\geq 25 < 30$ GRADË

Lidhja (vendosja e tjegullave mbi njëra - tjetrën) minimalisht: 9,0 cm.
 Distanca e listelave (maksimumi): 33,0 cm.
 Distanca e listelave duhet të jetë minimalisht 31,5 cm.



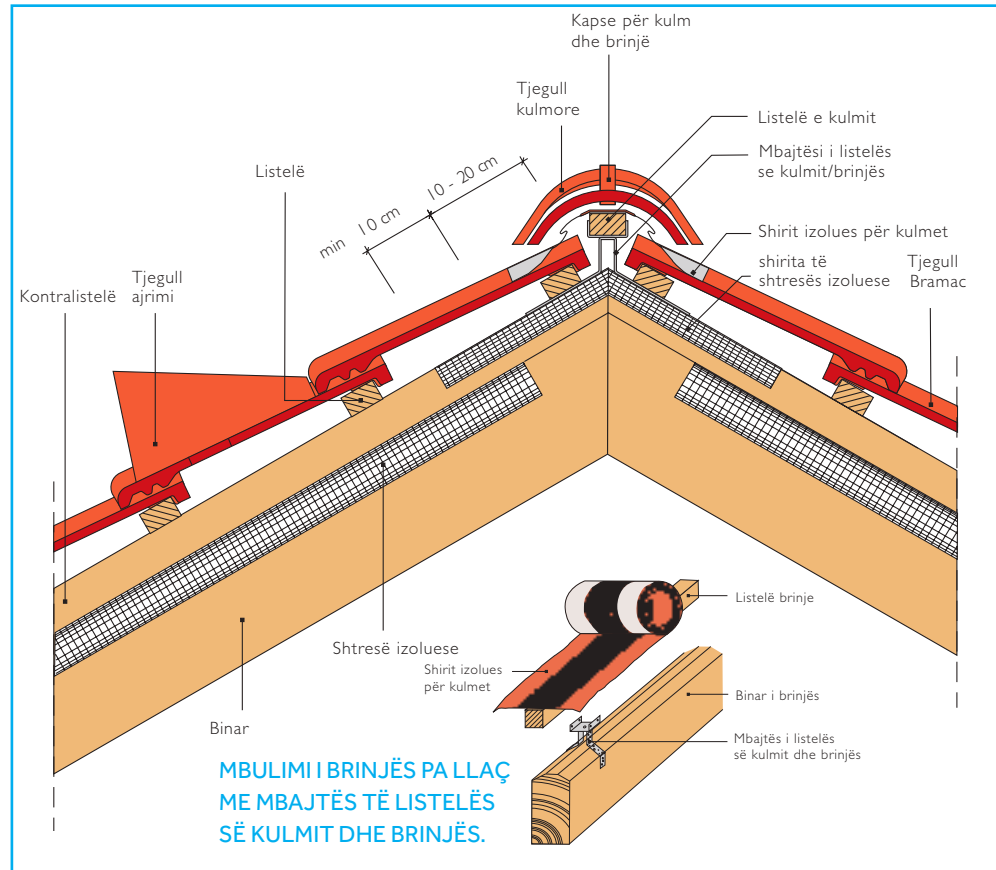
PJERRËSIA E ÇATISË ≥ 30 GRADË

Lidhja (vendosja e tjegullave mbi njëra - tjetrën) minimalisht: 8,0 cm.
 Distanca e listelave (maksimumi): 34,0 cm.
 Distanca e listelave duhet të jetë minimalisht 31,5 cm.

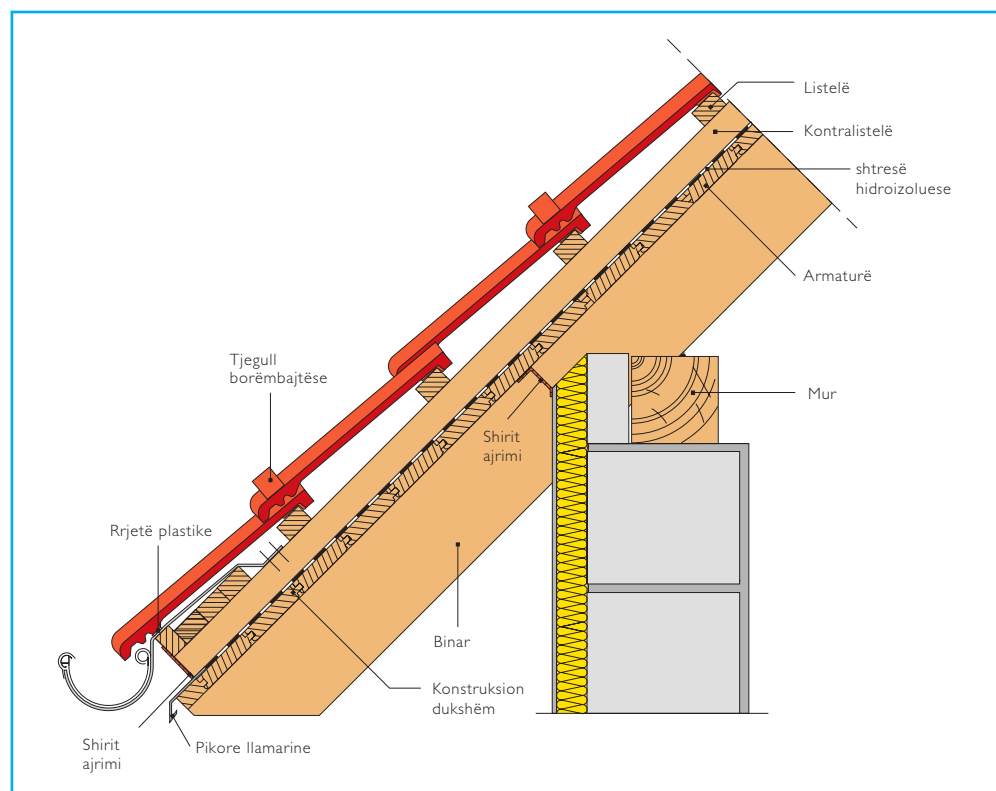


Listelimi i çatisë me tjegulla betoni Bramac

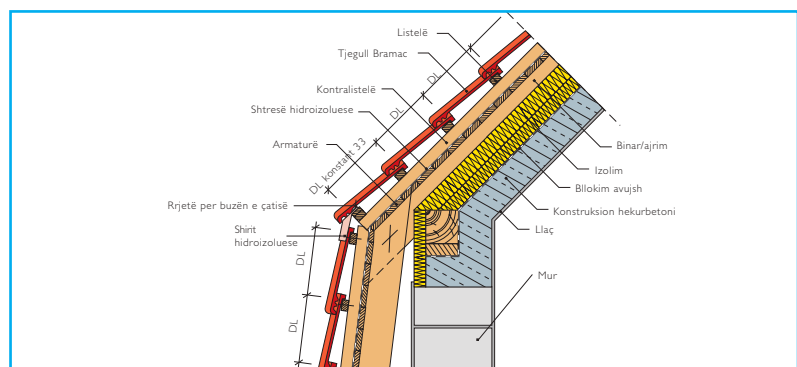
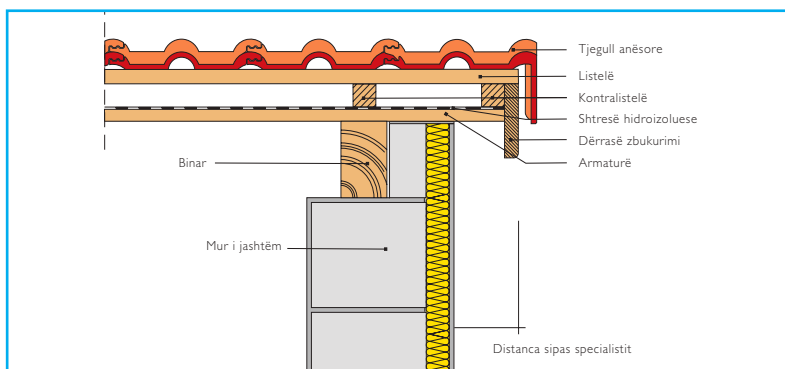
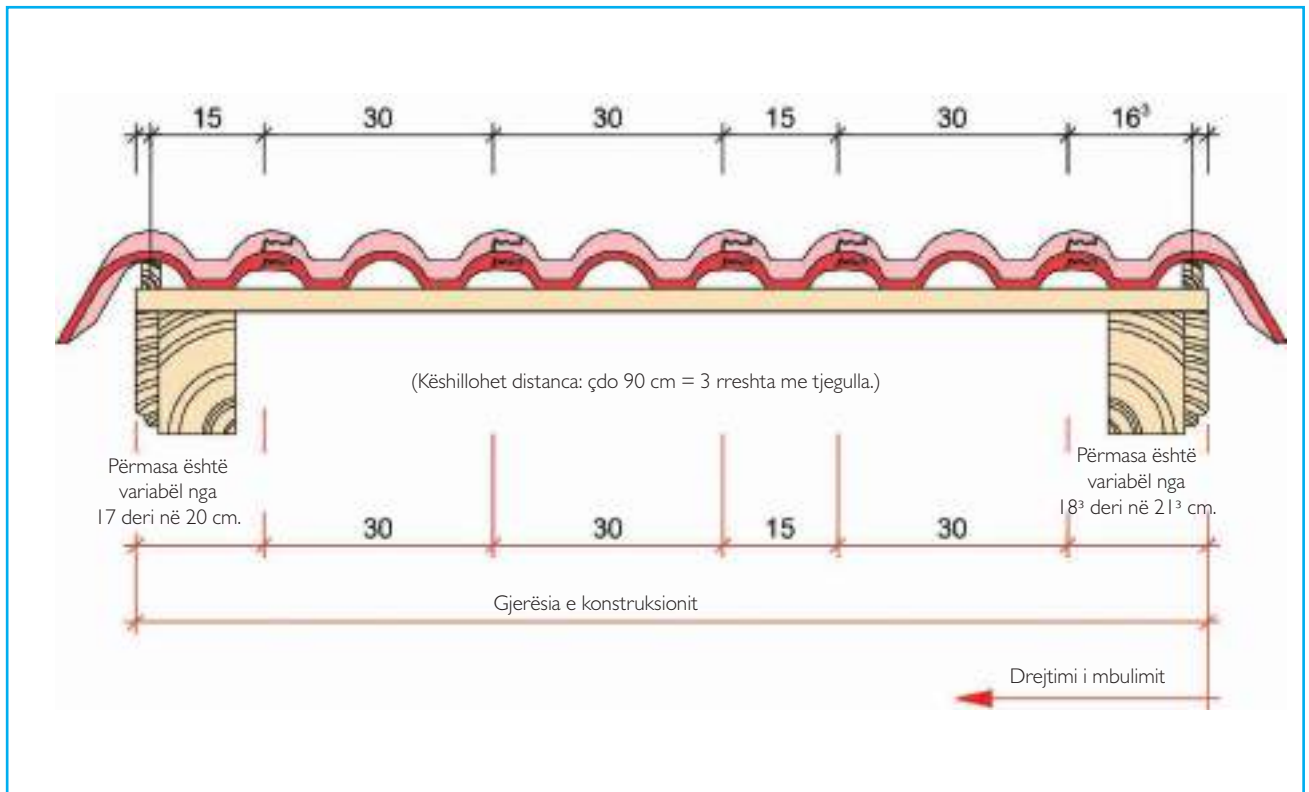
NDARJA E LISTELAVE NË SHTRIMIN E TJEGULLAVE KULMORE PA LLAÇ.



BUZË ÇATIE ME ULLUK TË MONTUAR MBI KONTRALISTELË.

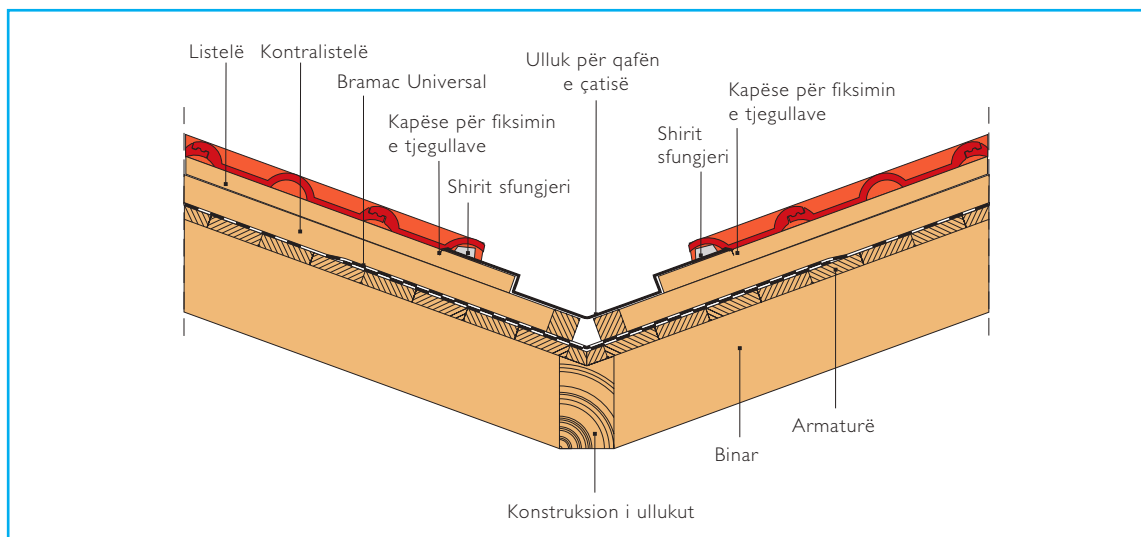


Listelimi i çatisë me tjegulla betoni Bramac

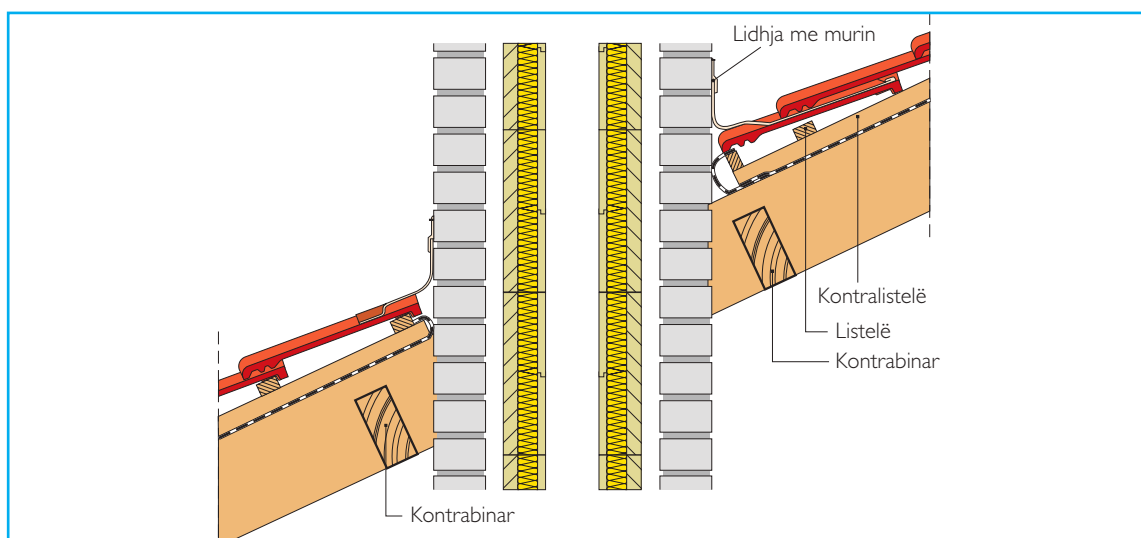


Listelimi i çatisë me tjegulla betoni Bramac

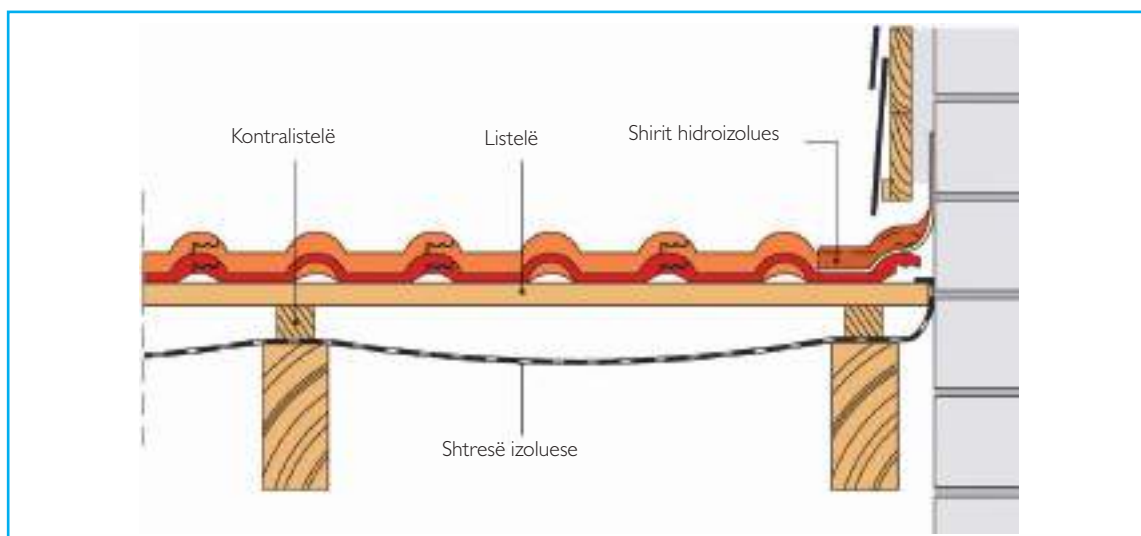
ULLUK PËR QAFËN E ÇATISË ME SHIRIT SFUNGJERI



LIDHJA E OXHAKUT ME SHIRIT HIDROIZOLUES DHE PROFIL PËRMBYLLËS ALUMINI



LIDHJA ANËSORE E MURIT ME SHIRIT HIDROIZOLUES



Me tjegulla qeramike

Instruksiione shtrimi: Tjegulla Coppo Domus

Tjegullat e qeramikës Braas përmbushin kërkesat e standardit me referencë UNI EN 1304 dhe metodat e testimit për karakteristikat e mëposhtme:

- Papërshkueshmëria nga uji
- Rezistenca ndaj ngricës
- Rezistenca mekanike

Përputhshmëria me standardin UNI EN 1304 garantohet nga shënimi CE.

Tjegullat Braas testohen sipas UNI EN539/2 dhe e kalojnë testin pas 400 cikleve ngrirje-shkrirje (norma kërkon 90 cikle për Italinë dhe 150 cikle për vendet e Evropës Veriore).

Kjo performancë siguron qëndrueshmëri edhe në kushte të vështira klimatike.

Udhëzime shtrimi

1. Tjegullat duhet të shtrohen mbi listela ose mbi suportin e përshtatshëm (madhësia minimale e listelave 40 x 40 mm).
2. Tjegullat duhet të shtrohen në linjë të drejtë (bashkime në linjë të drejtë).
3. Shtrimi i tjegullave në çati me pjerrësi < 30% nuk është i mundur.
4. Aplikimi i membranës hidroizoluese është gjithmonë i domosdoshëm (shih më poshtë).

Pjerrësia e çatisë				Udhëzime shtrimi	
në gradë		në %		Membrana hidroizoluese	Distanca e listelave
nga	deri	nga	deri		
	≥ 30,6°		≥ 60	Membrana hidroizoluese është gjithmonë e domosdoshme për të shmangur depërtimin e ujit në rast të kushteve të pafavorshme klimatike.	Distanca e rekomanduar e listelave: 375 mm
24,1°	30,6°	45	60		Gjerësia e rekomanduar e listelave: 40 mm x 40 mm
19,3°	24,1°	35	45		
16,7°	19,3°	30	35		
< 16,7°		< 30			nuk është i mundur

MËNYRA E SHTRIMIT



Me tjegulla qeramike

Instruksiione shtrimi: Tjegulla Portoghese

Tjegullat e qeramikës Braas përmbushin kërkesat e standardit me referencë UNI EN 1304 dhe metodat e testimit për karakteristikat e mëposhtme:

- Papërshkueshmëria nga uji
- Rezistenca ndaj ngricës
- Rezistenca mekanike

Përputhshmëria me standardin UNI EN 1304 garantohej nga shënimi CE.

Tjegullat Braas testohen sipas UNI EN 539/2 dhe e kalojnë testin pas 400 cikleve ngrirje-shkrirje (norma kërkon 90 cikle për Italinë dhe 150 cikle për vendet e Evropës Veriore).

Kjo performancë siguron qëndrueshmëri edhe në kushte të vështira klimatike.

Udhëzime shtrimi

1. Tjegullat duhet të shtrohen mbi listela ose mbi suportin e duhur (madhësia minimale e listelave 40 x 40 mm).
2. Tjegullat duhet të shtrohen në linjë të drejtë (bashkime në linjë të drejtë).
3. Shtrimi i tjegullave në çati me pjerrësi < 30% nuk është i mundur.
4. Aplikimi i membranës hidroizoluese është gjithmonë i domosdoshëm (shih më poshtë).

Pjerrësia e çatisë			Udhëzime shtrimi	
në gradë		në %	Membrana hidroizoluese	Distanca e listelave
nga	deri	nga	deri	
	$\geq 30,6^\circ$		≥ 60	Distanca e rekomanduar e listelave: 345 mm
24,1°	30,6°	45	60	Membrana hidroizoluese është gjithmonë e domosdoshme për të shmangur depërtimin e ujit në rast të kushteve të pafavorshme klimatike.
19,3°	24,1°	35	45	Gjerësia e rekomanduar e listelave: 40 mm x 40 mm
16,7°	19,3°	30	35	
< 16,7°		< 30		nuk është i mundur

MËNYRA E SHTRIMIT



Me tjegulla qeramike

Instruksiione shtrimi: Tjegulla Nova

UDHËZIME TË VLEFSHME DHE FUNKSIONALE MBI SHTRIMIN

Shtrimi duhet të bëhet në përputhje me dispozitat e manualit të aplikimit ANDIL dhe standardit UNI 9460: 2008 dhe në veçanti:

1. Tjegulla duhet të vendoset gjithmonë mbi ganxhë.
2. Tjegullat duhet të vendosen gjithmonë në linjë të drejtë sipas kanaleve.
3. Duhet të parashikohet hidroizolim nën tjegull siç tregohet në tabelë.

PJERRËSIA E ÇATISË NË GRADË

		Shtrimi	
Nga	Deri	Hidroizolim nën tjegull	Distanca e listelave
	$\geq 30,6^\circ$		
24,1°	30,6°	Hidroizolimi nën tjegull rekomandohet gjithmonë, në mënyrë që të evitohet depërtimi i ujit, veçanërisht në kushte atmosferike gjeografike jo të favorshme.	Nga 34,5 cm deri në 36 cm (rekomandohet 35 cm). Seksioni kryq minimal i listelave: 4 x 4 cm
19,3°	24,1°		
16,7°	19,3°		
$< 16,7^\circ$		Nuk rekomandohet për mbulime të vogla	



Informacione dhe shërbime

Merrni vendimin e duhur!
Këshillat dhe shërbimet e
Bramac do t'ju mbështesin!

Rinovimi i çatisë me Bramac

Të gjitha produktet përputhen teknikisht dhe vizualisht në mënyrë të përsosur, duke garantuar kështu mbrojtje dhe siguri optimale. Shfrytëzimi i nënçatisë zgjeron në mënyrë cilësore hapësirën tuaj të jetesës e të punës dhe rrit vlerën e shtëpisë tuaj. Sistemi i çatisë Bramac ka të gjithë komponentët e nevojshëm nga izolimi deri te mbulimi, për të përmbushur nevojat tuaja për zgjidhjen më të mirë individuale.



Nëpërmjet izolimit shumë cilësor me produktet Bramac Therm ju gjithashtu mund të ulni kostot e energjisë.



Rinovimi i çatisë me Bramac ju lejon të zëvendësoni materialet e vjetëruara me produkte moderne të çatisë dhe të rritni vlerën e shtëpisë tuaj falë atraksionit të shtuar.

Keqkuptim: tjegullat e betonit Bramac janë shumë të rënda



97% e të gjitha çatave janë të përshtatshme për tjegulla betoni Bramac, pa ndryshime në strukturë.

Për të qenë të sigurt, që konstruksioni i çatisë tuaj i përmbush të gjitha kërkesat, testojeni gjendjen statike të tij nëpërmjet një specialisti.

Objekte reference



Kuppa Italiana, rustik



Klasik Protector, gri brilant



Kuppa Italiana, rustik



Tectura Thermo Protector, gri e errët



Atika, antik



Klasik Glazuron, gri brilant



Klasik Protector, kafe në të kuqe



Spectra Eco e kuqe

Vizitoni faqen tonë të re në internet

bmigroup.com/al



Na vizitoni në:





BMI Adriatic Albania SHPK
Rr. Ismail Qemali Pall. 12 katësh (i ri),
kati i 3-të, zyra 6, 1001 Tirana, Albania
Tel: +355 4 222 63 97
info_al@bmigroup.com

Të drejtën e autorit e ka vetëm firma
BMI Adriatic Albania SHPK.
©Copyright BMI Adriatic Albania SHPK
Mund të përmbajë ndryshime teknike.
Mund të përmbajë gabime në shkrim.

05/2022